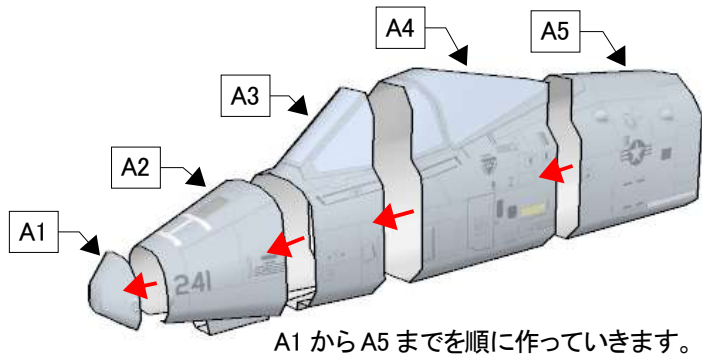


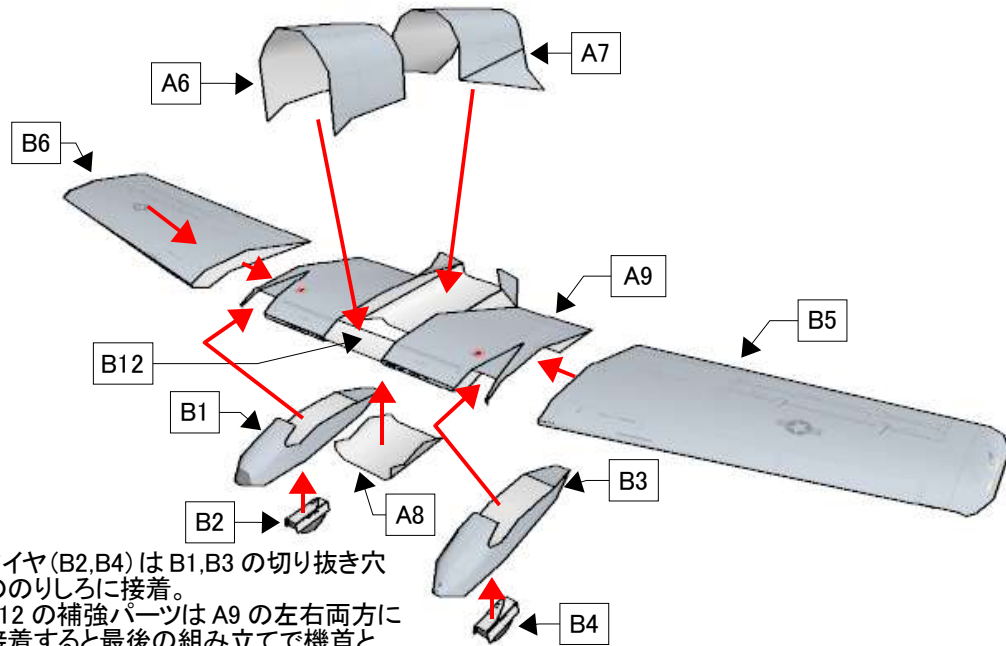
A-10 組み立て図

★	切り抜き
—	切断
---	山折り
----	谷折り

1. 機首の組み立て

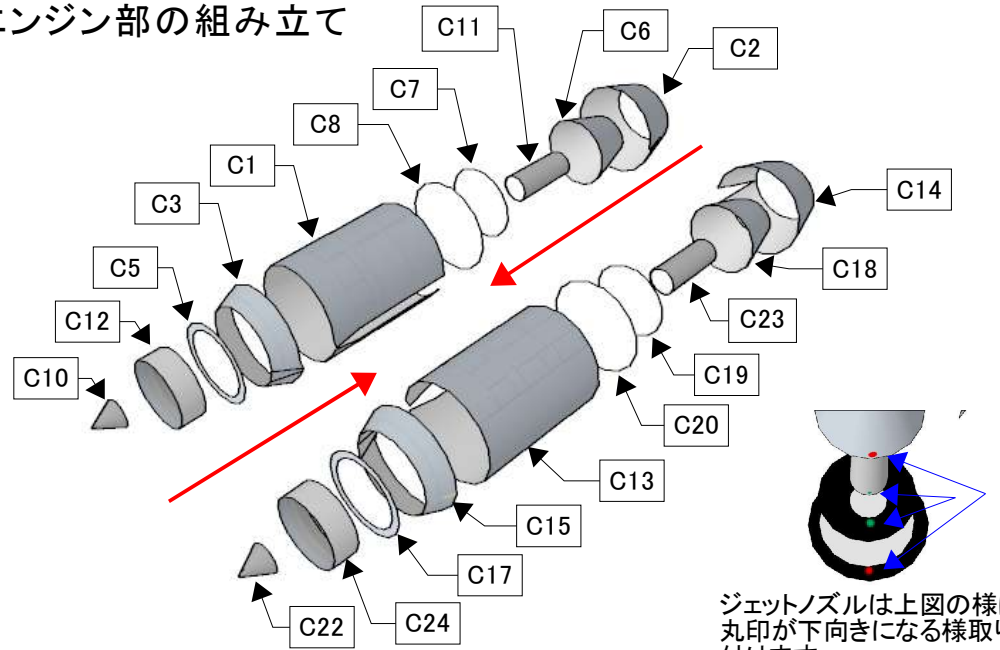


2. 主翼の組み立て

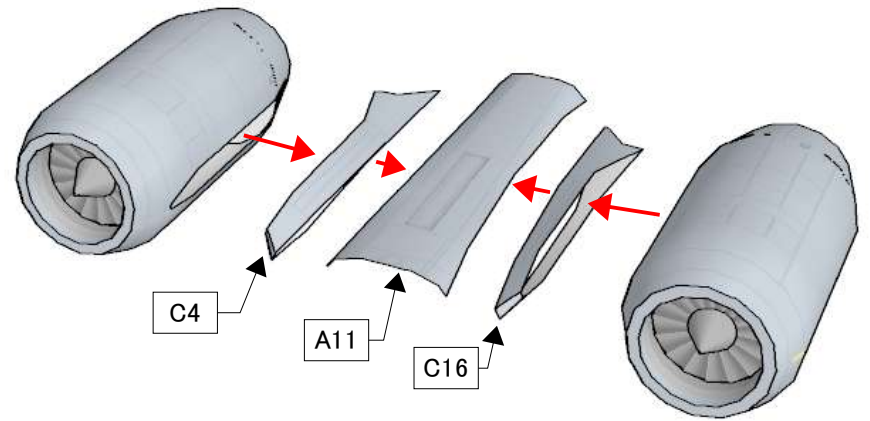


タイヤ (B2, B4) は B1, B3 の切り抜き穴ののりしろに接着。
 B12 の補強パーツは A9 の左右両方に接着すると最後の組み立てで機首と合わなくなる可能性があるため、左右のどちらかだけ接着すると良いです。

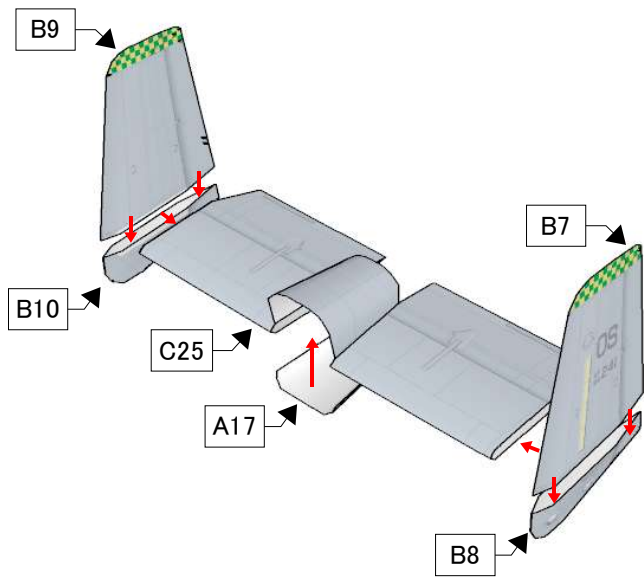
3. エンジン部の組み立て



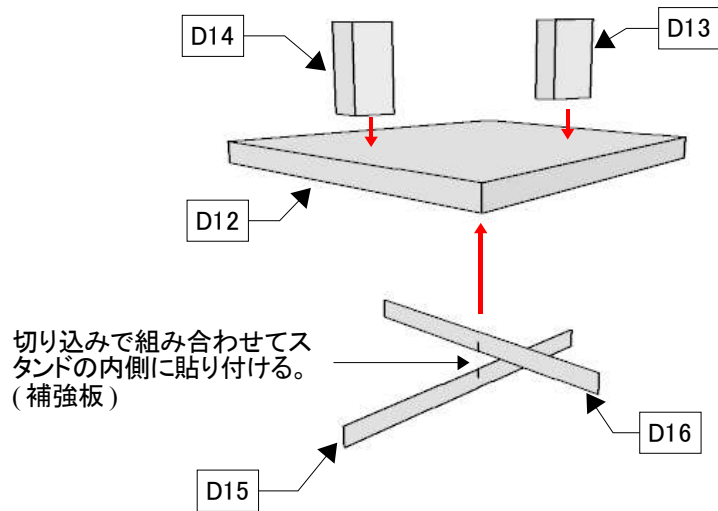
ジェットノズルは上図の様に丸印が下向きになる様取り付けます。



4. 尾翼の作成



5. スタンドの作成



6. 全体の組み立て

各パーツを組み合います。

