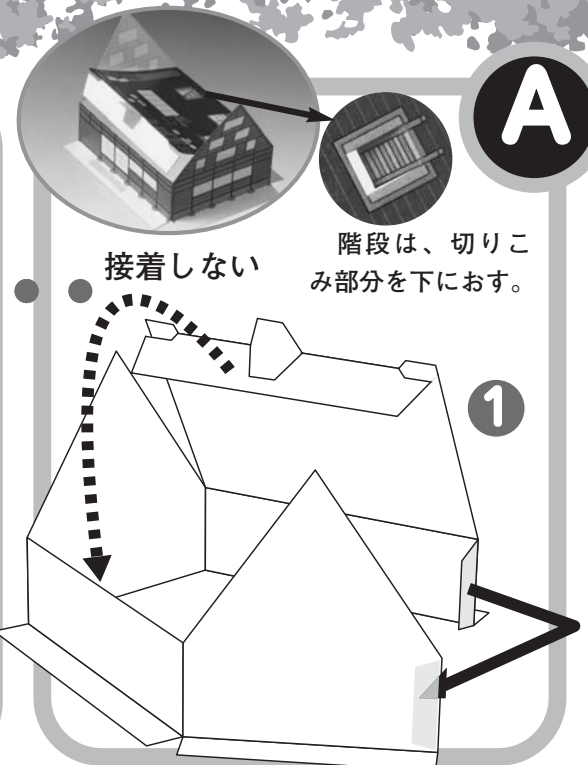
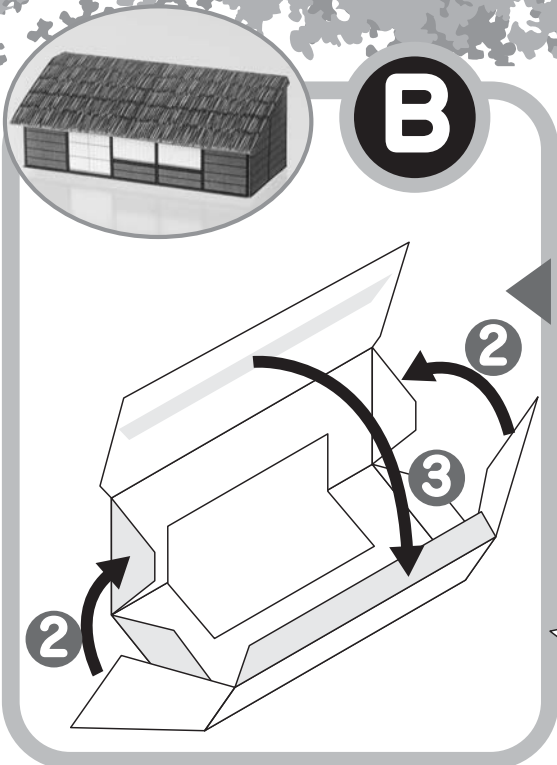


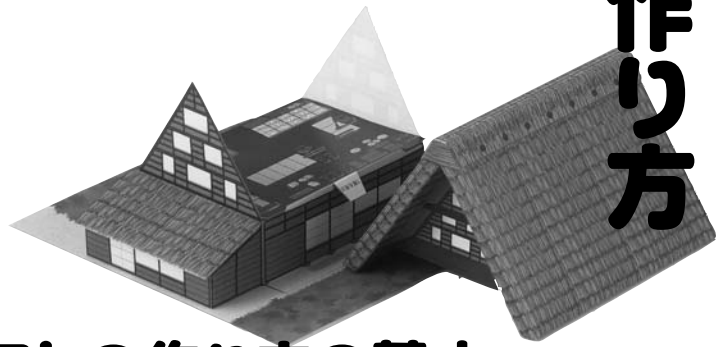
世界遺産
ペーパークラフト

合掌造りの作り方



- ① のりしろでのりづけし、上の部分はかぶせるだけ。つまみは絵のように引き出しておく。
- ② 横のかべをのりづけする。
- ③ 屋根をのりづけする。
- ④ 合掌屋根を作る。のりしろにのりをつけ写真のように組み立てる。のりづけしたところは、内側に定規などをさしこんで、おさえよう。
- ⑤ Dのパーツの両はしをのりづけして、図のように組み立てる。(つまようじでのりづけしよう。)

下の作り方の基本を読みながら、①から順番に作っていこう。



ペーパークラフトの作り方の基本

各パーツが組み上がり完全にかわいたら、パーツどうしをのりづけし、全体を組み立てよう。

④ 全体をのりづける

のりづけする前に、部品を組み立て、仕上がりをたしかめる。のりづけは一気にやらずに、かわくのを待って次にうつる。

③ のりづけする

組み立てる前に、各部品の折る部分を山折りか谷折りにして、折り目をしっかりとつける。それからABCの順に、各パーツを①から番号順に組み立てる。

② パーツごとに組み立てる

部品をていねいに一つずつ切りはなす。A～Fの部品がまだらないように、分けておく。

① 型紙を切りはなす

用意するもの

接着ざい

ペーパークラフト用の接着ざいか、木工用ボンド、スティックのりなどを用意する。

つまようじ

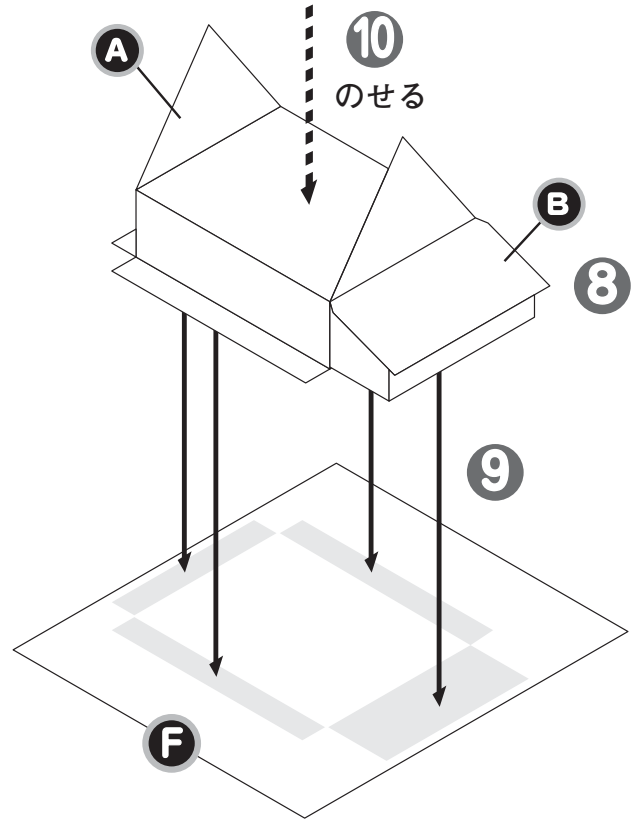
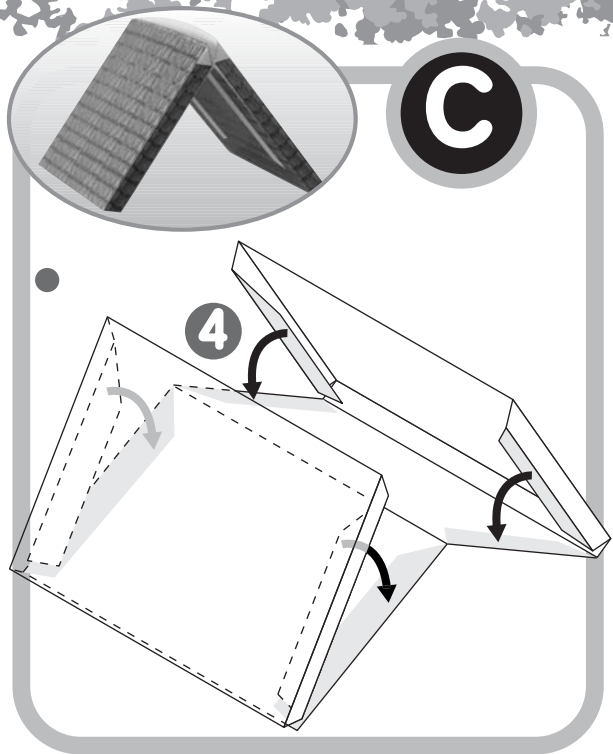
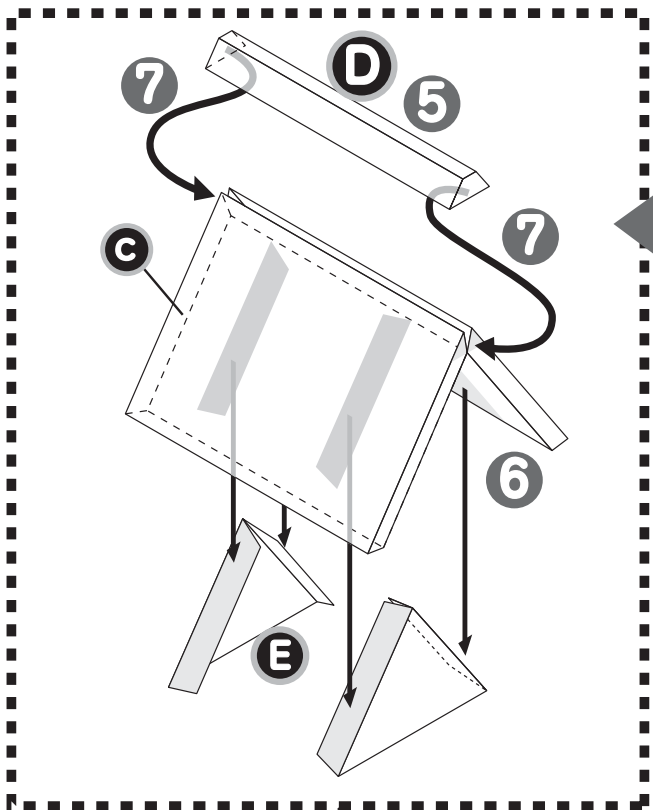
細かい部分の接着に使う。
カッターナイフとはさみ
型紙を切りはなすときに使う。細かい部分を切るときはカッターナイフを使う。

●カッターナイフを使うときは、手を切らないように気をつけよう。

新聞紙

作業をするときは、つくえに新聞紙をしいてやる。

●おうちの方へ●ペーパークラフト作りを通して、集中力を養うと同時に手先を使う事で脳を刺激します。



- ⑥ Eののりしろにのりをつけ、組み立てたCにはりつける。
- ⑦ Cののりしろにのりをつけ、Dをかぶせ、のりがかわくまで指でおさえる。(のりしろが小さいので、つまようじでのりづけしよう。)
- ⑧ Bにのりをつけ、Aとはり合わせる。
- ⑨ AとBのうち、Fののりしろに重なる部分にのりをつけ、Fとはり合わせる。
- ⑩ ABFが完全にかわいたら、合掌屋根を上のにのせて、でき上がり。

ワンランクアップの のりづけテクニック

- のりづけの基本は、指やへらを使って均一にうすくのばすこと。
- のりづけした部分は、指でしっかりおさえる。
- 細かい部分は、つまようじを使って、はみださないようにのばす。

*水性のりは紙がのびて形がくずれてしまうので、使わないでください。