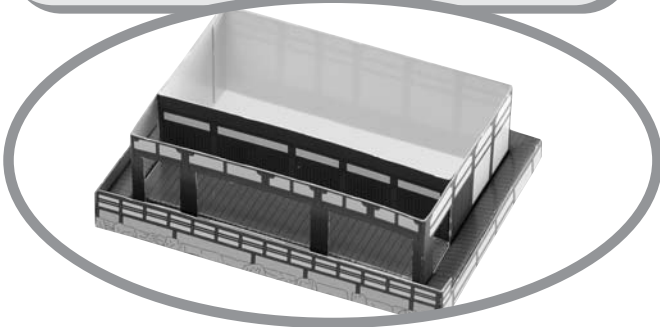
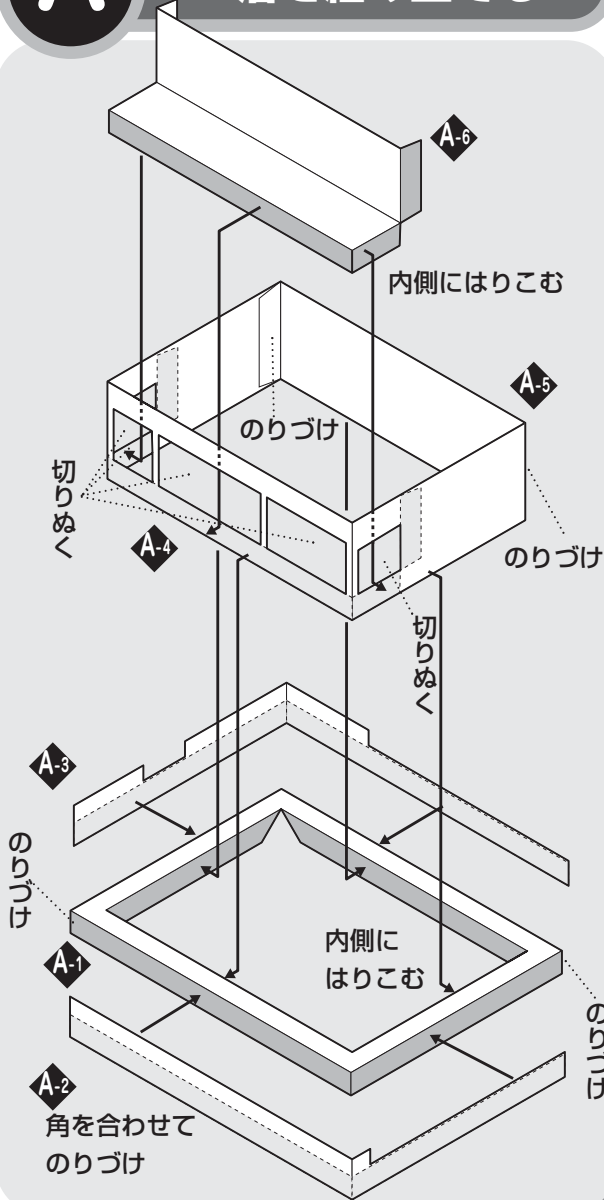


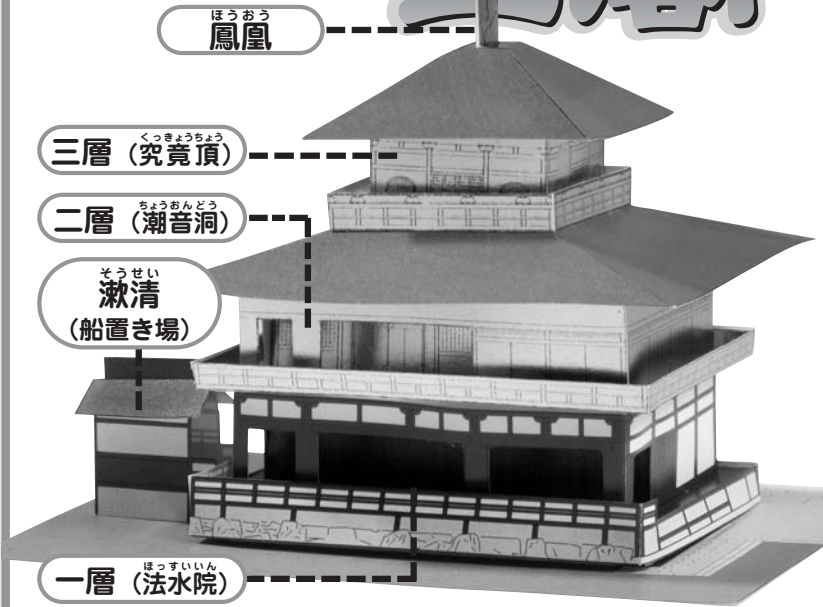
# A

## 一層を組み立てる



# 世界遺産を作ろう

# 鹿苑寺金閣



作り方の基本を読んで順に作っていきましょう。

### ★作り方の基本★

#### 1 部品を切りはなす

部品をていねいに一つずつ切りはなす。どの部品か、わからなくならないように、うらに記号と番号を書いておこう。

#### 2 パーツごとに組み立てる

折り線にそって、しっかりと折り目をつけておく。のりづけする前に、部品を組み立て、仕上がりをはたかめてみよう。

#### 3 のりづけする

のりづけは一気にやらずに、のりがかわくのを待って、かわいたら、次に移ろう。

### ★のりづけ基本テクニック★

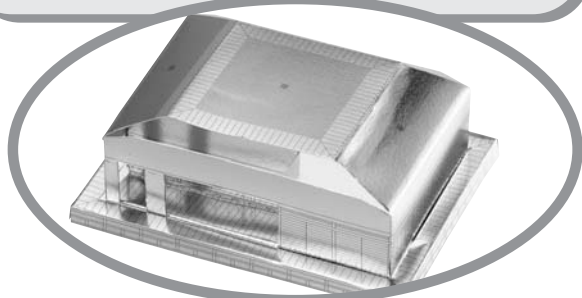
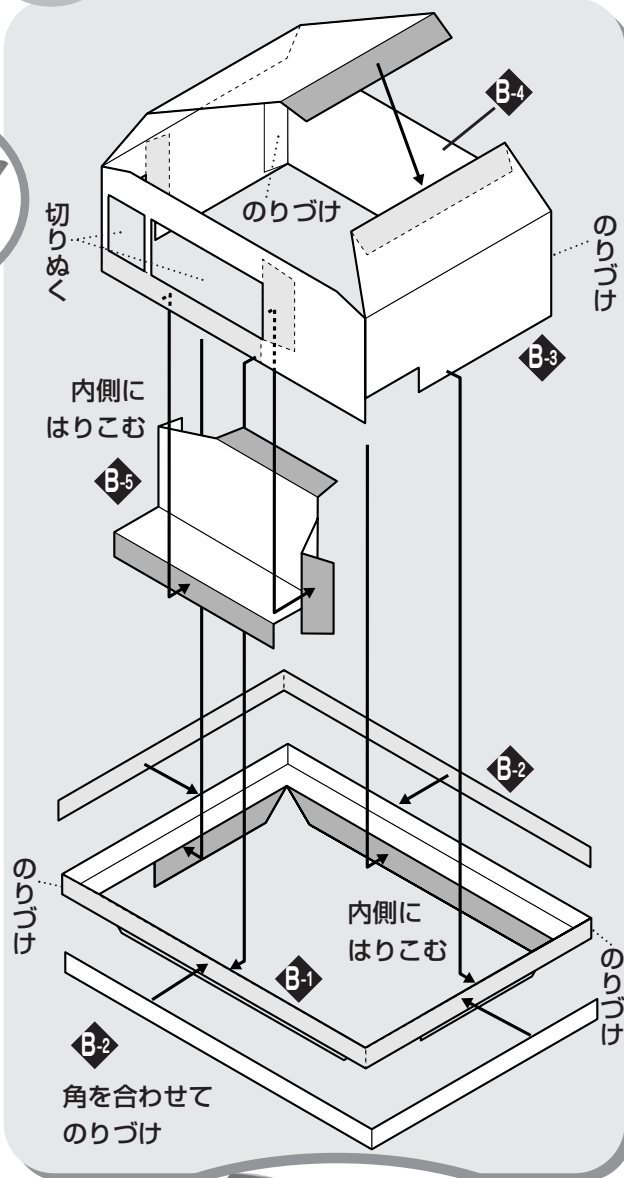
- のりづけの基本は、指やへらを使って、均一にうすくのばすこと。
  - のりづけしたら、少しの間、指でしっかりとおさえておこう。
  - 細かい部分は、つまようじの先を使ってのりをつける、はみださないでのりがぬれ、仕上がりがきれいになるよ。
  - 指のりがついたまま部品をさわるとよごれてしまうので、めんどうでもハンカチなどで、こまめに指のりをふきとろう。
- \* 水性ののりは紙がのびて形がくずれるので、使わないでください。

おうちの方へ

ペーパークラフト作りを通して、集中力を養うと同時に、手先を使うことで脳を刺激します。完成したときの達成感をより高いものにするため、お子さんひとりで作るには多少難しい部分もあります。ぜひお子さんと一緒に作ってみてください。

# B

## 二層を組み立てる



### 用意するもの

#### カッターナイフとはさみ

型紙を切りはなすときに使う。細かい部分を切るときはカッターナイフを使う。

#### 接着ざい

ペーパークラフト用の接着ざいか、木工用ボンド、スティックのりなどを用意する。

#### 新聞紙

作業をするときは、つぐえに新聞紙をしいてやる。

#### つまようじ

細かい部分を接着するときを使う。

●注意●カッターナイフを使うときは、手を切らないように気をつけよう。

※あわてて一気に作ろうとせず、のりがかわいてから次の作業にとりかかろう。

はり合わせる

C-5

鳳凰

C-4

C-3

C-2

C-1



はりつける

二層

B

B-1

B-2

B-3

B-4

B-5

はり合わせる

D-4

内側にはりこむ

内側にはりこむ

D-3

A

一層

D-2

D-1

漱清

ペーパークラフト製作  
／作り方：光武利将