

世界遺産を作ろう

姫路城

「白鷺城」の別名でも名高い、姫路城（大天守）。
作り方の基本を読んで、順に作っていきましょう。

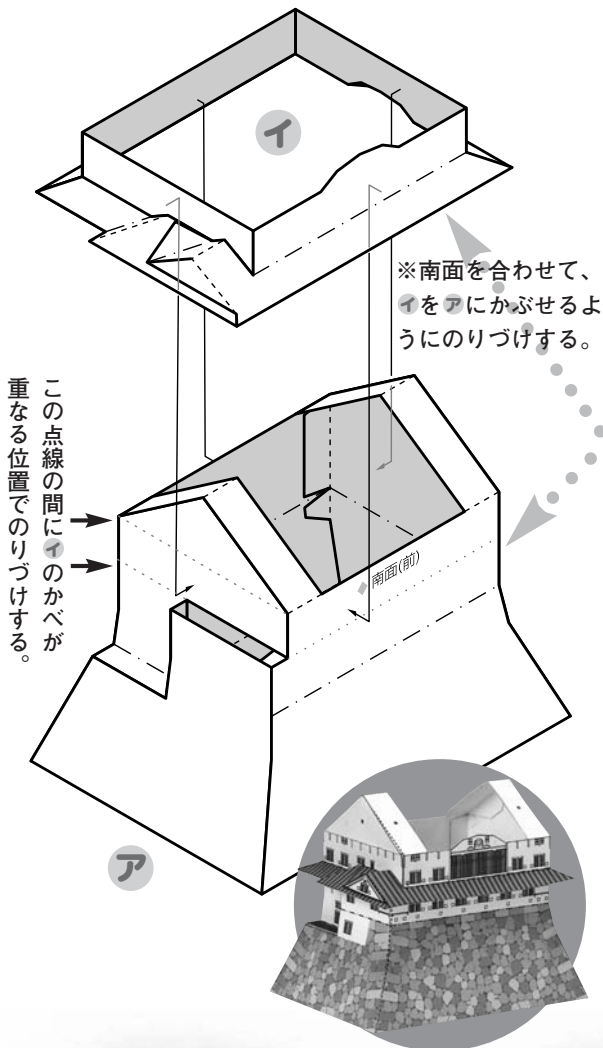
※部品の数が多いので、切りはなした部品のうらに、必ず番号を書いておくようにしましょう。



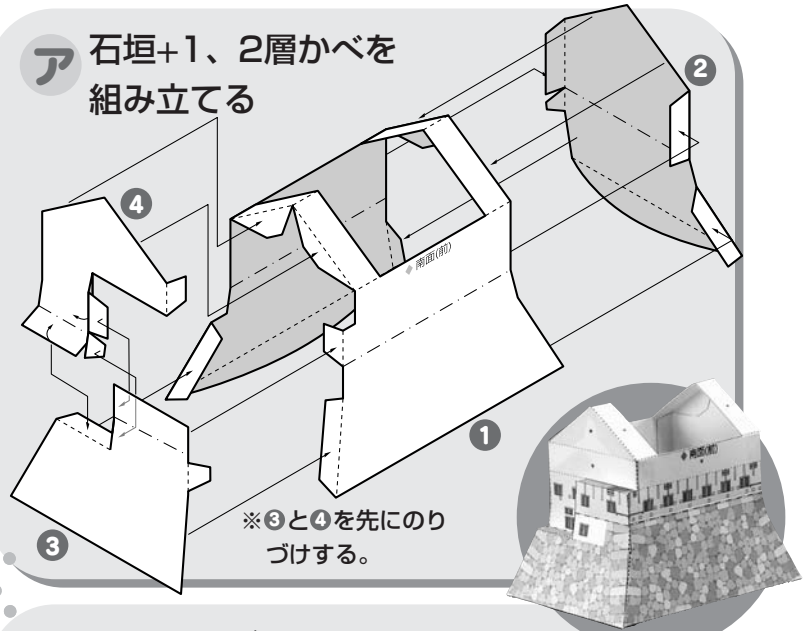
●おうちの方へ
1〜5層の呼び方は、この
工作のための便宜上のものです。
実際の姫路城の呼称とは異なります

ペーパークラフト製作/
作り方イラスト：光武利将

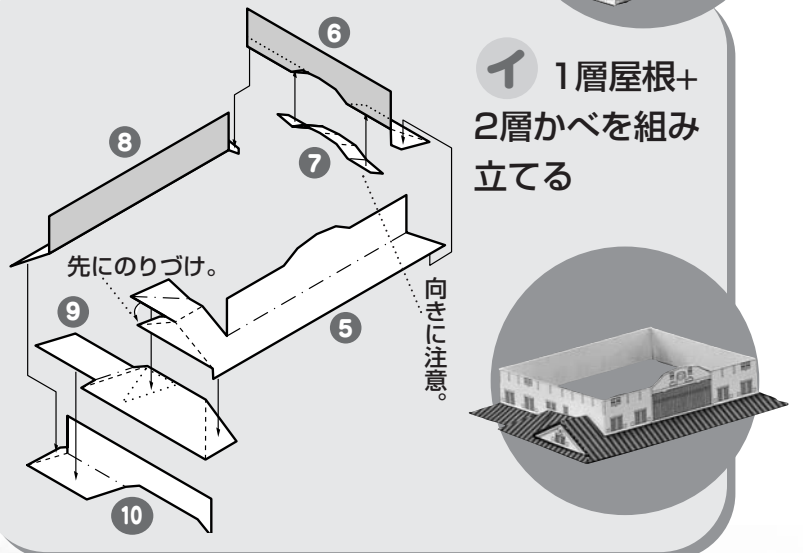
A アとイを組み合わせる



ア 石垣+1、2層かべを組み立てる



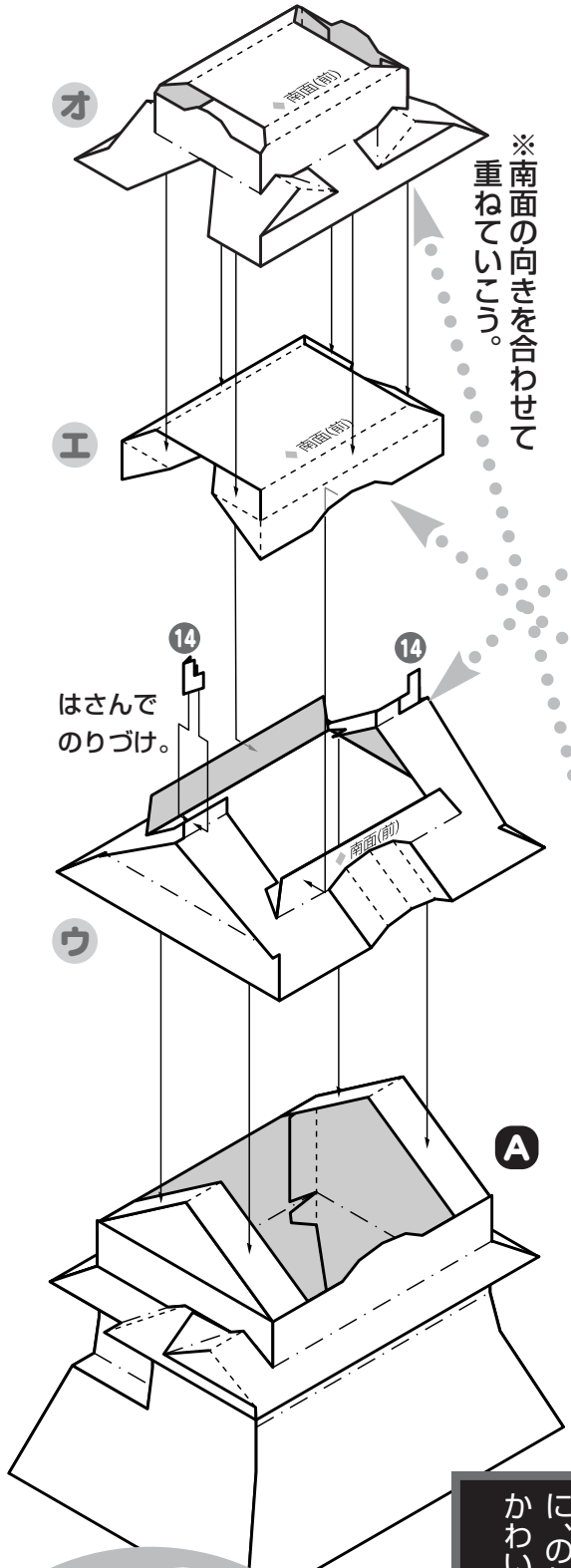
I 1層屋根+2層かべを組み立てる



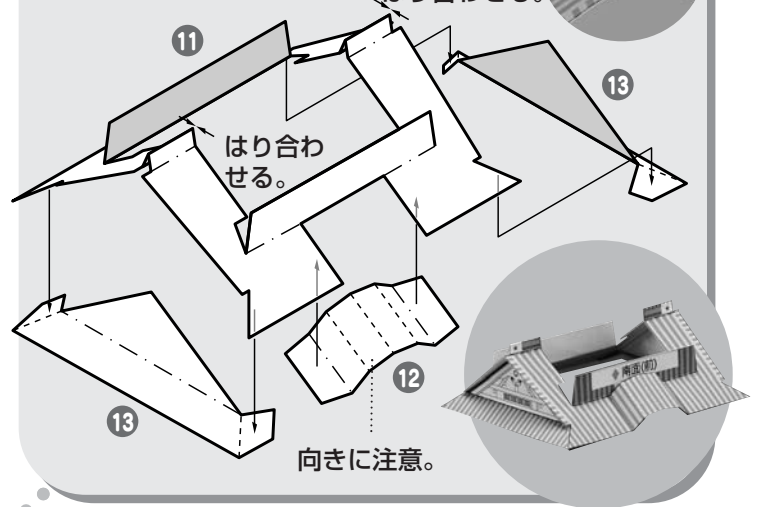
おうちの方へ

ペーパークラフト作りを通して、集中力を養うと同時に、手先を使うことで脳を刺激します。完成したときの達成感をより高いものにするため、お子さんひとりで作るには多少難しい部分もあります。ぜひお子さんと一緒に作ってみてください。

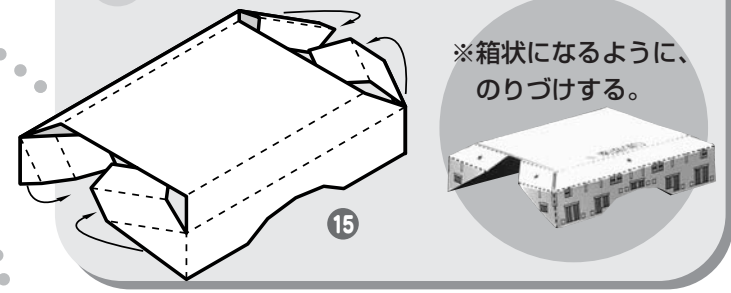
B Aとウ、エ、オを組み合わせる



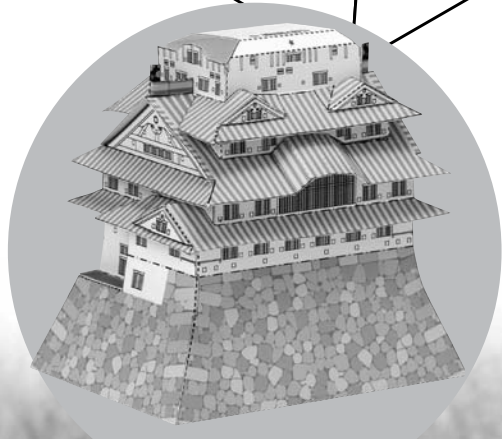
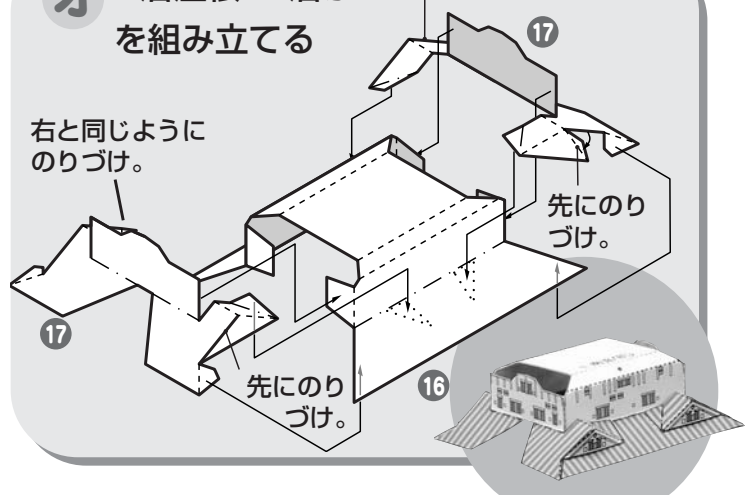
ウ 2層屋根を組み立てる



エ 3層かべを組み立てる



オ 3層屋根+4層かべ 先にのりづけ。を組み立てる



★作り方の基本★

1 部品を切りはなす

部品をていねいに1つずつ切りはなす。今回は部品の数が多いので、どの部品か、わからなくならないように、うらに番号を書いておこう。

2 パーツごとに組み立てる

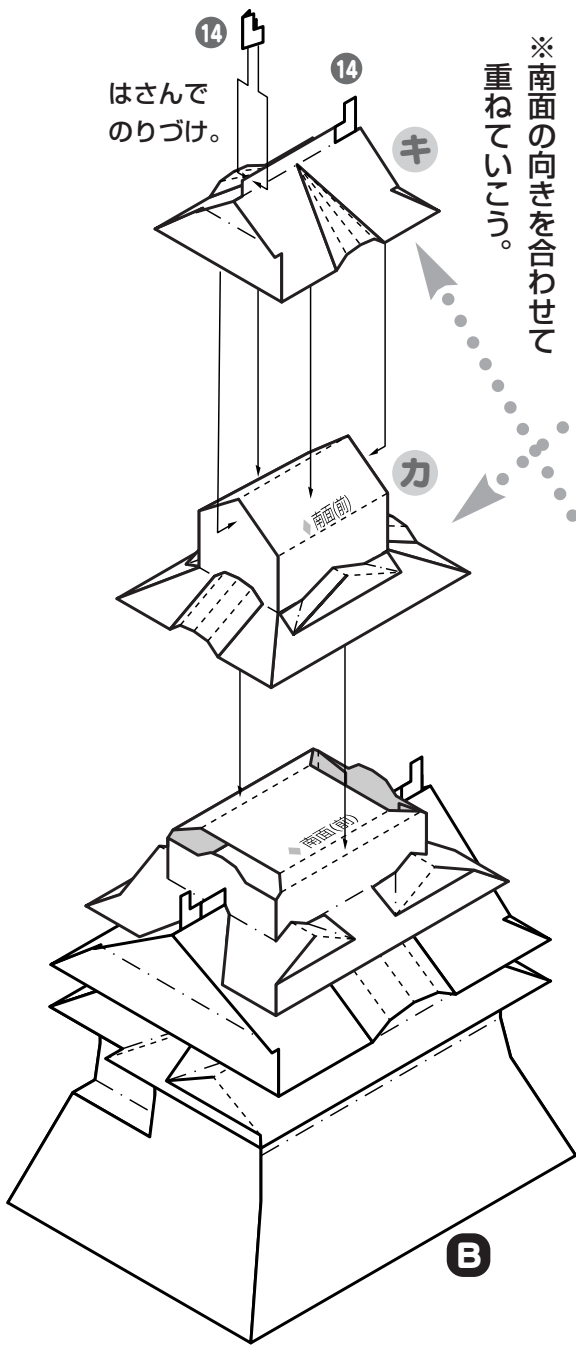
折り線にそって、しっかりと折り目をつけておく。のりづけする前に、部品を組み立て、仕上りをたしかめてみよう。

3 6つ折らね

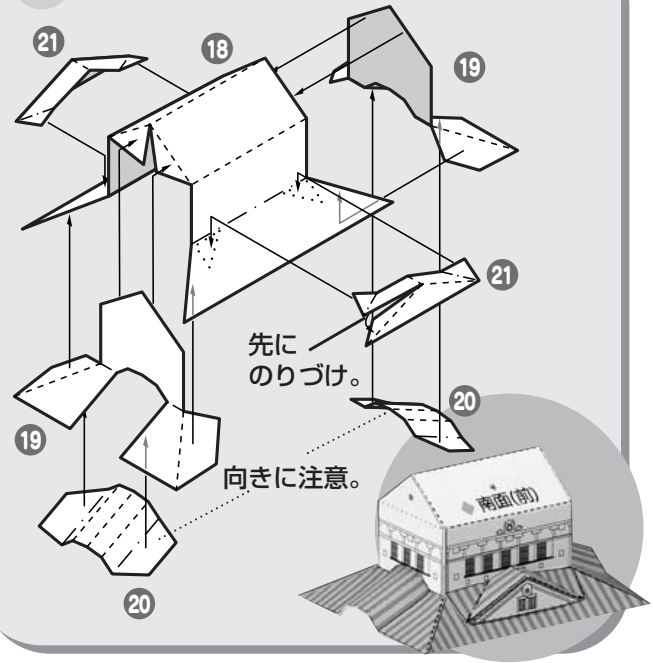
のりづけは、一気にやらずに、のりがかわくのを待って、かわいたら、次に移ろう。

C Bとカ、キを組み合わせる

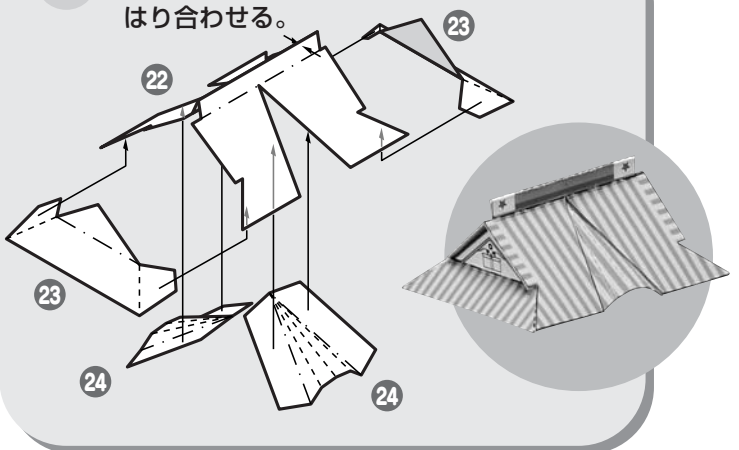
●おうちの方へ このペーパークラフトは部品が小さいため、しっかりと折り目を入れ、接着する前にでき上がりを確認してください。



カ 4層屋根+5層かべを組み立てる



キ 5層屋根を組み立てる



★のりづけ基本テクニック★

- のりづけの基本は、指やへらを使って、均一にのりをつくのびすじ。
- のりづけしたら、少しの間、指でしっかりおさえておこう。
- 細かい部分は、つまようじの先を使ってのりをつけると、はみださないでのりがぬれ、仕上がりがきれいになるよ。
- 使う接着剤は、紙工作用や、木工用のものが、使いやすい、接着しやすいよ。
- *水性ののりは紙がのびて形がくずれるので、使わないでください。

用意するもの

カッターナイフとはさみ

型紙を切りはなすときに使う。細かい部分を切るときはカッターナイフを使う。

新聞紙

作業をするときは、つくえに新聞紙をしいてやる。

接着ざい

ペーパークラフト用の接着ざいか、木工用ボンド、スティックのりなどを用意する。

つまようじ

細かい部分を接着するときを使う。

●注意●カッターナイフを使うときは、手を切らないように気をつけよう。