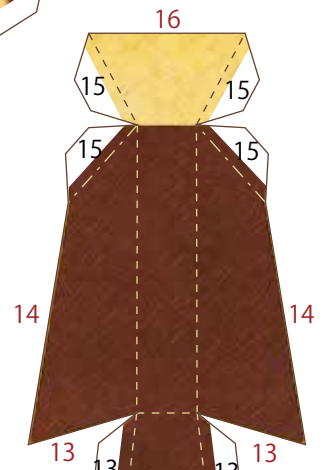
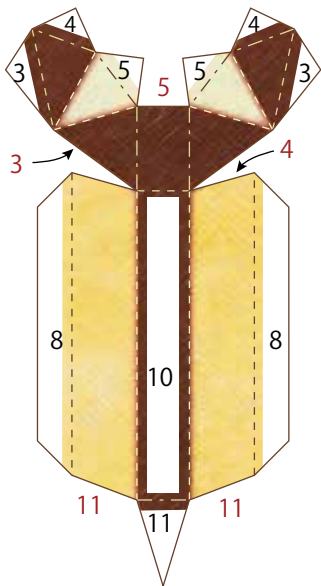


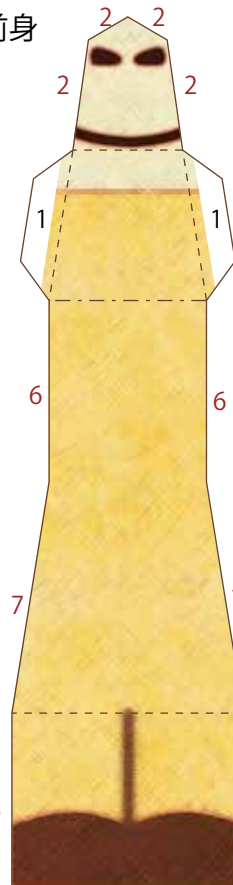
6.しっぽ



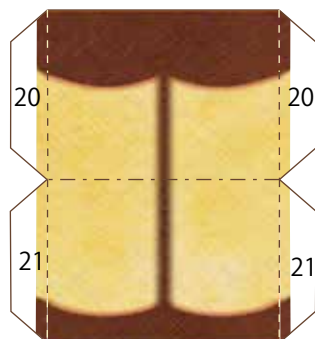
3.耳



4.前身



7.足間



作り方

- 基本の作り方、道具や記号は <http://pepachal.net/about.html> のページをご覧ください。
- のりしろに付いている黒数字は接着順で、赤数字はその裏側が接着面になります。
赤数字は鉛筆でパーツの裏側に書き写してから切り出して下さい。
- たてがみは山折で折って接着し、耳のパーツに接着します。