

# 甦る! 伝説のリアル・スポーツ



スポーツカー創世記「Z」誕生

ORIGINAL PAPERGRAFT

**フェアレディ Z**

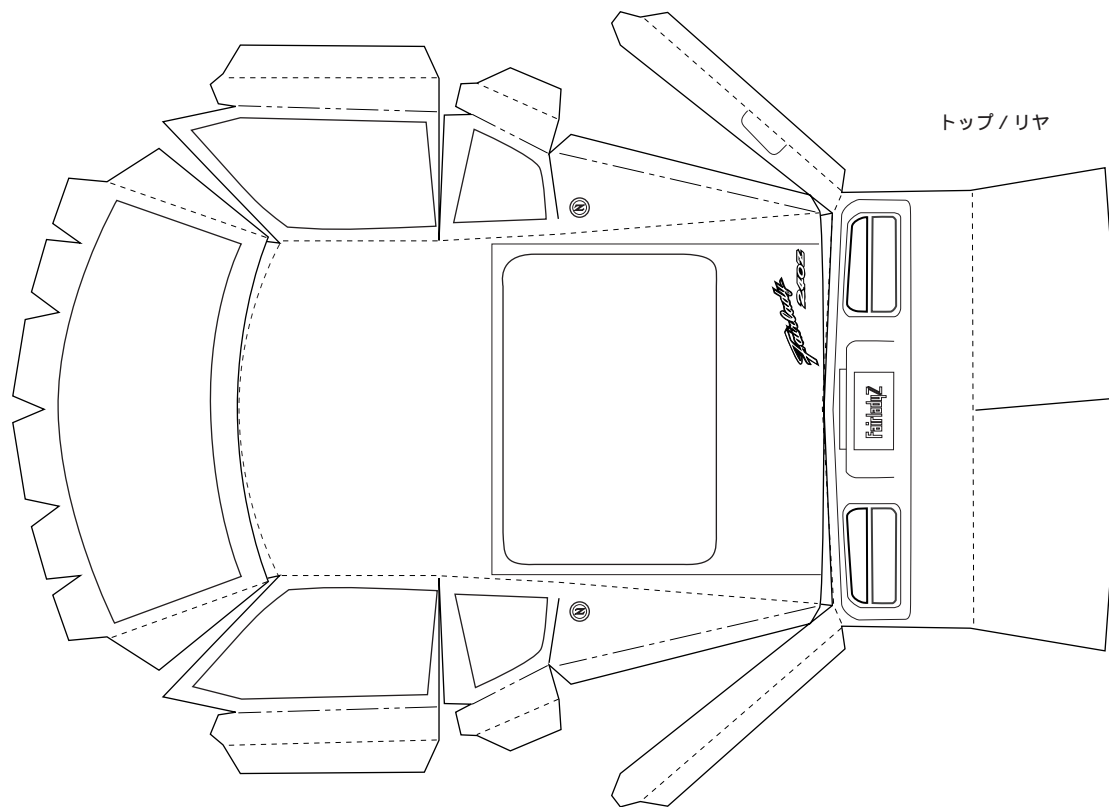
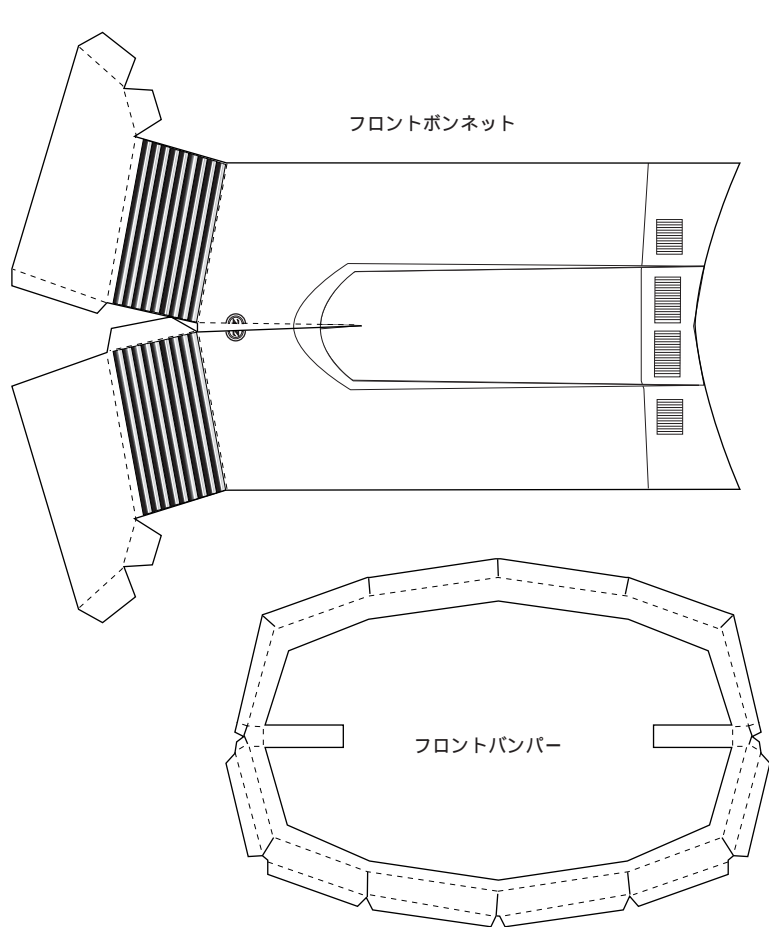
*Fairlady*

**240Z**

**S30**

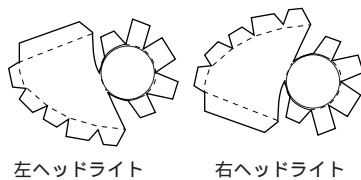
1971





### 凡例

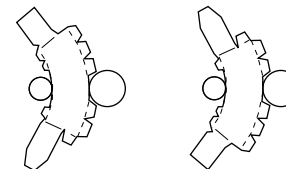
- 切り取り線
- - - 山折り
- · — 谷折り

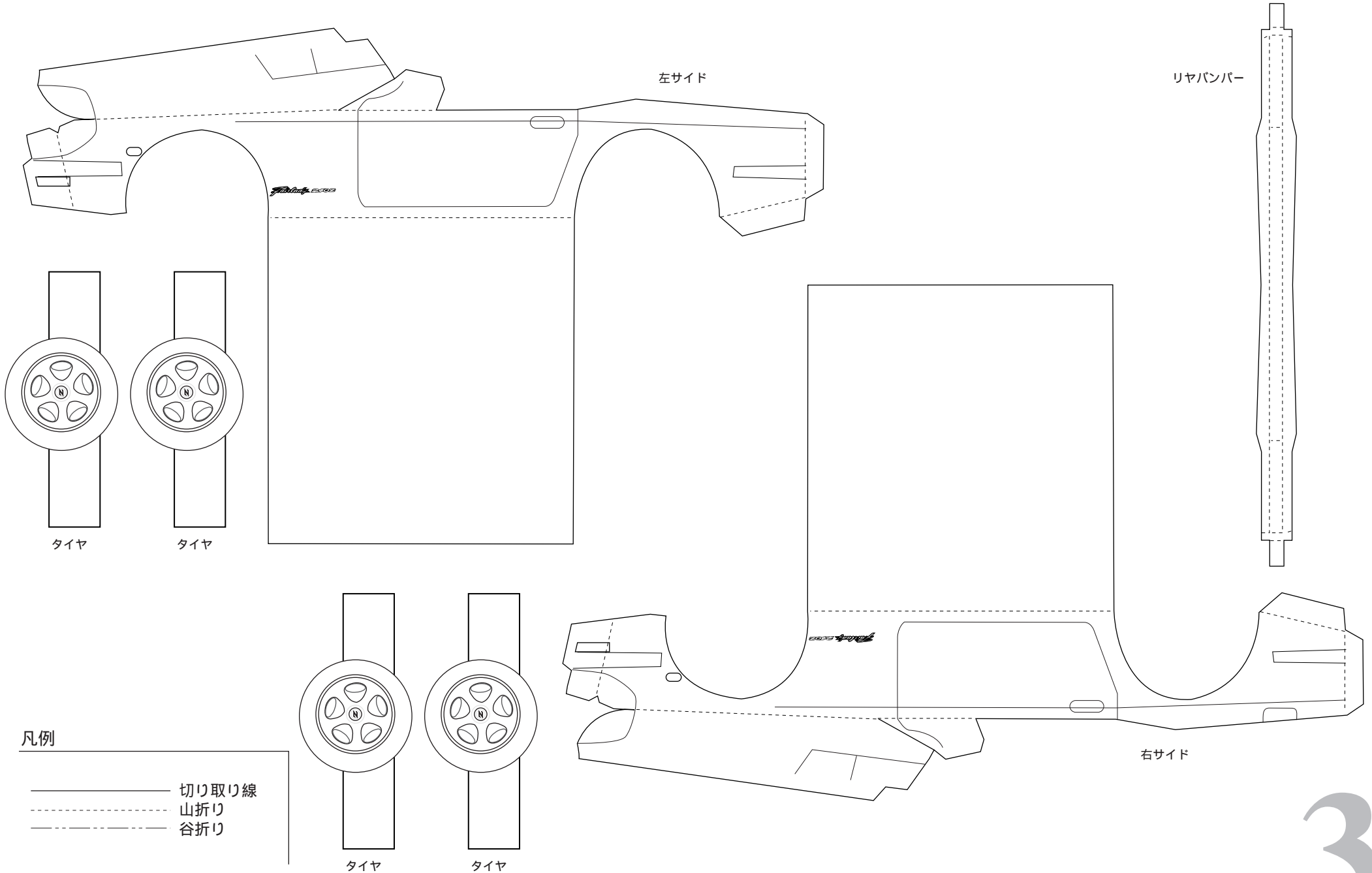


フロントナンバープレート



マフラー





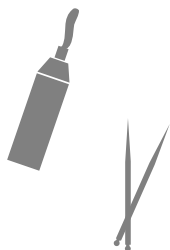
# 組み立てのポイント

## Making Guide

### 用意するもの



カッターナイフ、はさみ  
細かい部分まで正確に切り  
抜くためにはデザインナイ  
フがあると便利です。  
折り線を出すときにもカッ  
ターの背側を使うと折りや  
すくなります。



接着剤  
紙細工用の接着剤を使いま  
しょう。エポキシ系の瞬間  
接着剤はプリント部分を痛  
めることがあります。



つまようじ  
小さなのりしろに接着剤を  
つけるときに便利です。



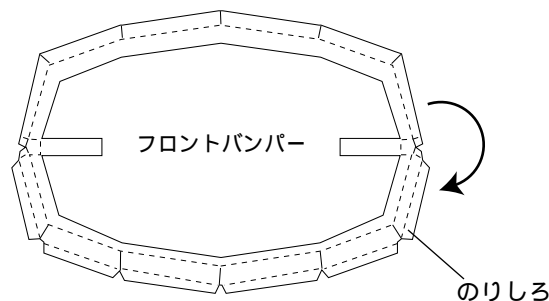
セロファンテープ  
仮止めなどに使います。

画材  
絵の具など好きな画材で  
着色してください。

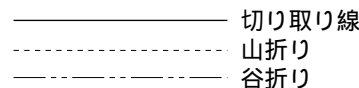
### 【ご注意】

カッターやはさみを使うときは特に小さな  
お子さまには十分ご注意ください。  
紙や接着剤を扱いますので、ストーブやタ  
バコなどの火気には十分ご注意ください。

### 流線型ボディを演出する曲面づくり



切り抜き線と折り線の区別は下記のようになっ  
ています。



240Zの迫力たっぷりの長いノーズ、そして引き締  
まったテールライン。流線型ボディを特徴づける曲  
面中心の造形です。折り線を目印に柔らかに曲げて  
いきましょう。フロントバンパーは上下を2つ折り  
にしてからフロント部分に接着していきます。  
このペーパークラフトは実車の雰囲気なるべく忠  
実に再現するように作られており、少し複雑に感じ  
られるかも知れませんが、まずはあわてずじっくりと  
正確に切り抜くところから始めましょう。

### ペーパークラフトカラーリング・コンクール に応募しませんか？

スタイリッシュなボディにクールなカラーリング！  
あなたのフェイバリットカーをペーパークラフトで作  
ってください。  
作りながら考えると、車に対する新しい夢が見えるか  
もしれません。

日産オリジナルペーパークラフトのページからホワイトバー  
ジョンのPDFをダウンロードし、あなたのセンスでカラーリ  
ングしたペーパークラフトをお送りください。

応募方法 /電子メール、もしくは郵送でお送りください。

#### 【郵送の場合】

日産自動車株式会社  
デジタルコミュニケーション室 ペーパークラフト係  
〒104-8023東京都中央区銀座6-17-1

#### 【電子メールの場合】

fva@m.lnissan.co.jp 宛

詳しくは日産オリジナルペーパークラフトホームページを  
ご覧ください。

ペーパークラフトの作り方などについての個別のお問い合  
わせにはお答えしておりません。  
あしからずご了承ください。