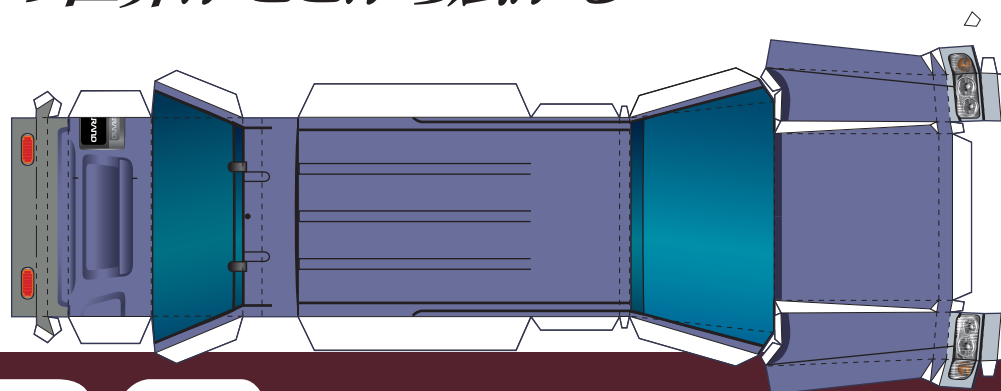


MOVIN' ON



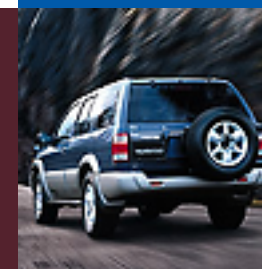
新しいランナバウトの世界がここから広がる



ORIGINAL PAPERCRAFT

TERRANO

R3m-X AERO Limited



TERRANO R3m-X AERO Limited

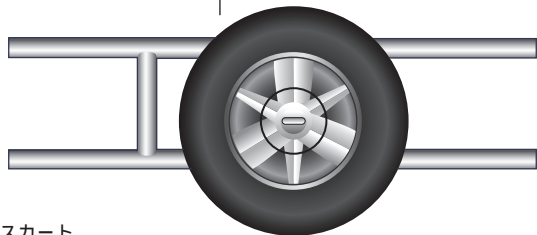
クルマのよろこびを。

NISSAN

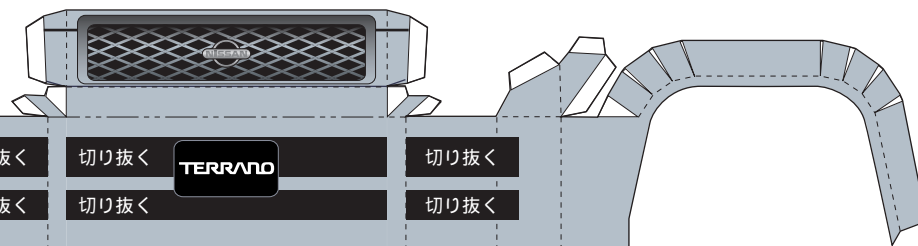
凡例

- 切り取り線
- - - 山折り
- - - 谷折り

背面スペアタイヤ&キャリア



フロント1
スカート部分の黒い四角は全て切り抜きます。

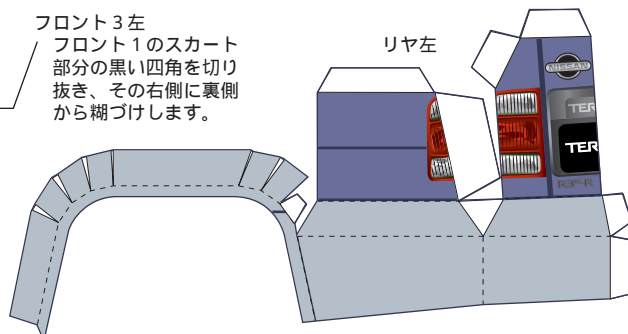


フロント3右
フロント1のスカート部分の黒い四角を切り抜き、その右側に裏側から糊づけします。



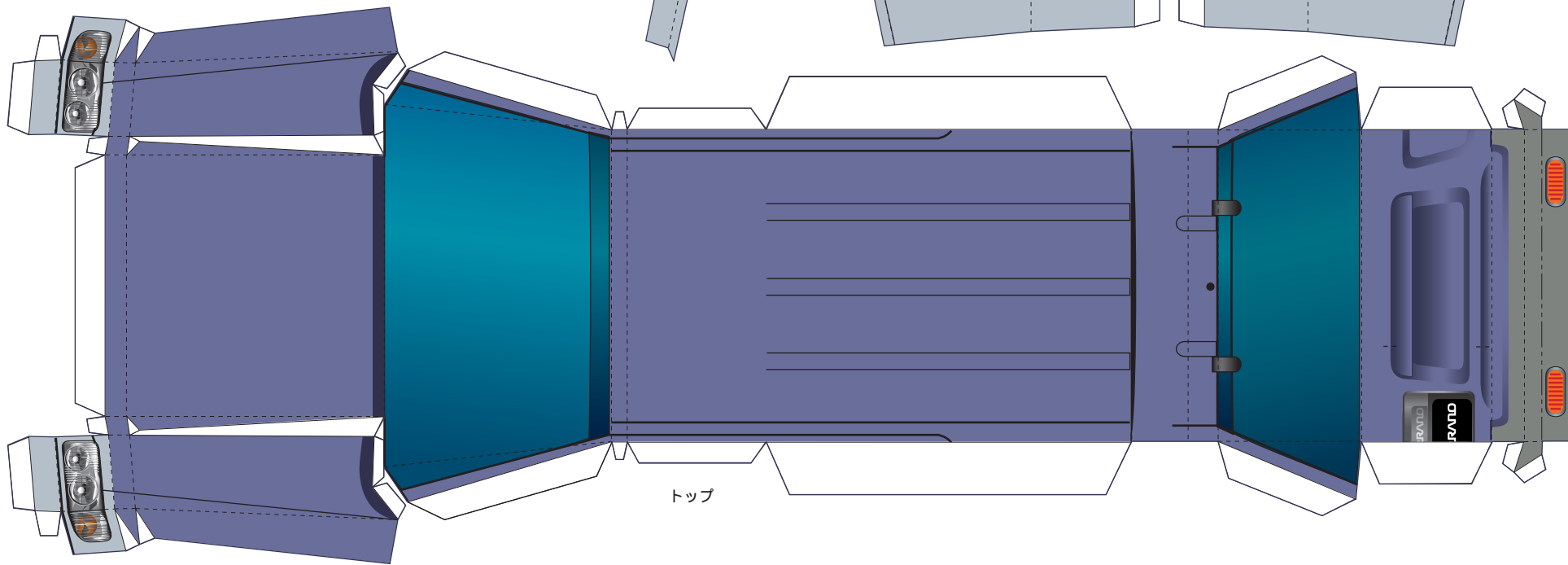
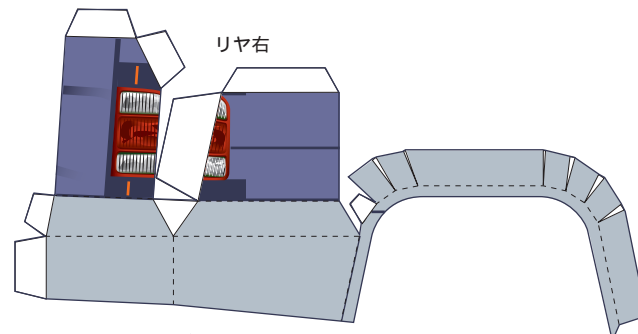
フロント2
フロント1のスカート部分の黒い四角を切り抜き、その中央に裏側から糊づけします。

フロント3左
フロント1のスカート部分の黒い四角を切り抜き、その右側に裏側から糊づけします。



リヤ左

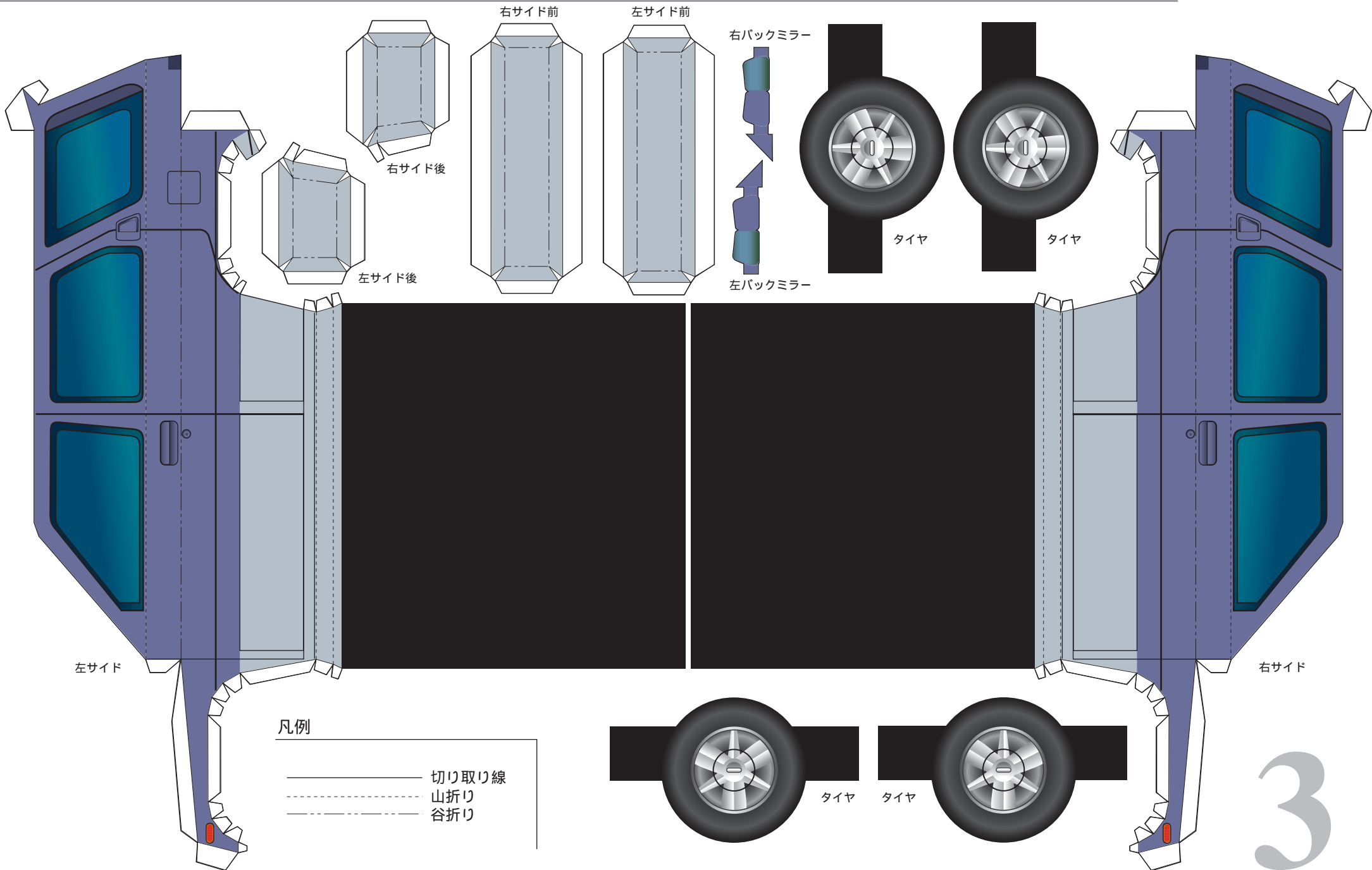
リヤ右






トップ

TERRANO R3m-X AERO Limited

クルマのよろこびを。
NISSAN



凡例

-  切り取り線
-  山折り
-  谷折り

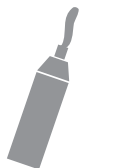
組み立てのポイント

Making Guide

用意するもの



カッターナイフ、はさみ
細かい部分まで正確に切り抜くためにはデザインナイフがあると便利です。折り線を出すときにもカッターの背側を使うと折りやすくなります。



接着剤
紙細工用の接着剤を使いましょう。エポキシ系の瞬間接着剤はプリント部分を痛めることがあります。



つまようじ
小さなのりしろに接着剤をつけるときに便利です。

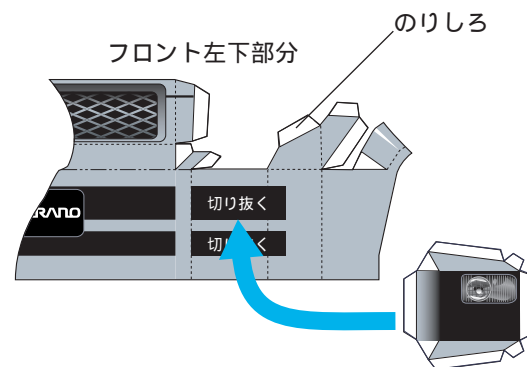


セロファンテープ
仮止めなどに使います。

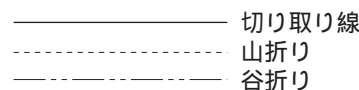
【ご注意】

カッターやはさみを使うときは特に小さなお子様には十分ご注意ください。
紙や接着剤を扱いますので、ストーブやタバコなどの火気には十分ご注意ください。

精悍なフロントマスクを作りましょう



切り抜き線と折り線の区別は下記のようになっています。



エアロモデルの精悍さを表現する決めでは、ぐっと張り出したバンパーが特長のフロントマスクです。スカート部にある6カ所の切り抜き穴を開け、裏からパーツを貼り込んで立体的に造形してください。このペーパークラフトは実車の雰囲気なるべく忠実に再現するように作られており、少し複雑に感じられるかも知れませんが、まずはあわてずじっくりと正確に切り抜くところから始めましょう。

ペーパークラフトカラーリング・コンクールに応募しませんか？

スタイリッシュなボディにクールなカラーリング！あなたのフェイバリットカーをペーパークラフトで作ってください。作りながら考えると、車に対する新しい夢が見えるかもしれません。

日産オリジナルペーパークラフトのページからホワイトバージョンのPDFをダウンロードし、あなたのセンスでカラーリングしたペーパークラフトをお送りください。

応募方法 /電子メール、もしくは郵送でお送りください。

【郵送の場合】

日産自動車株式会社
デジタルコミュニケーション室ペーパークラフト係
〒104-8023東京都中央区銀座6-17-1

【電子メールの場合】

fva@m Nissan.co.jp 宛

詳しくは日産オリジナルペーパークラフトホームページをご覧ください。

ペーパークラフトの作り方などについての個別のお問い合わせにはお答えしておりません。あしからずご了承ください。