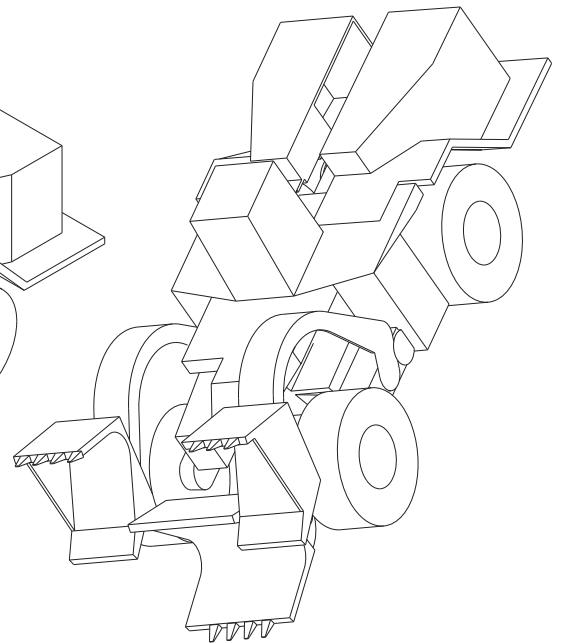
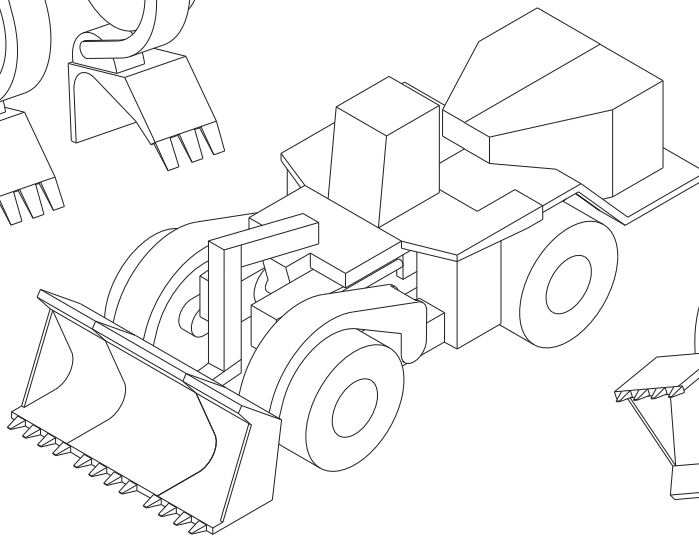
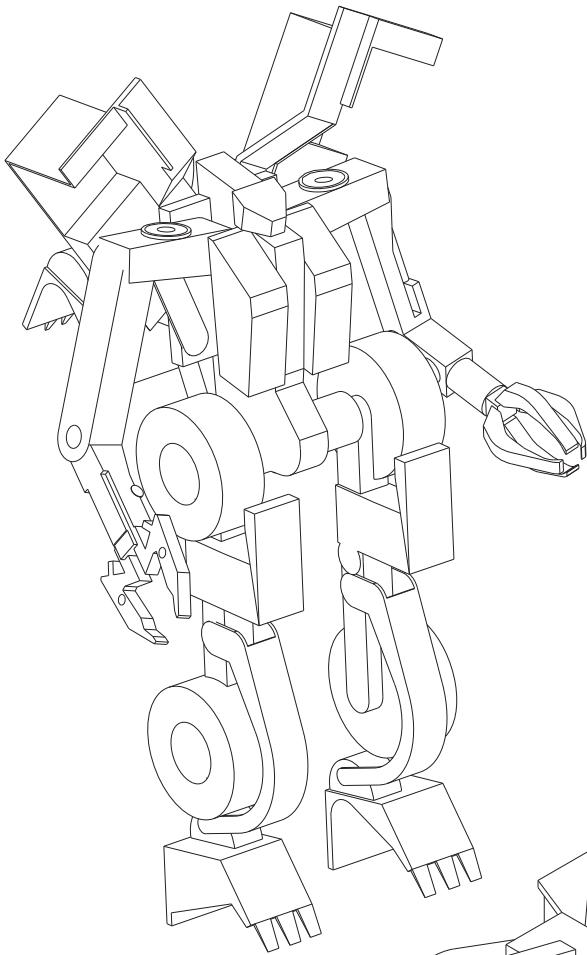








# TRANSFORMERS

## Scrapper v 2.0

## Instruction



### Условные обозначения:

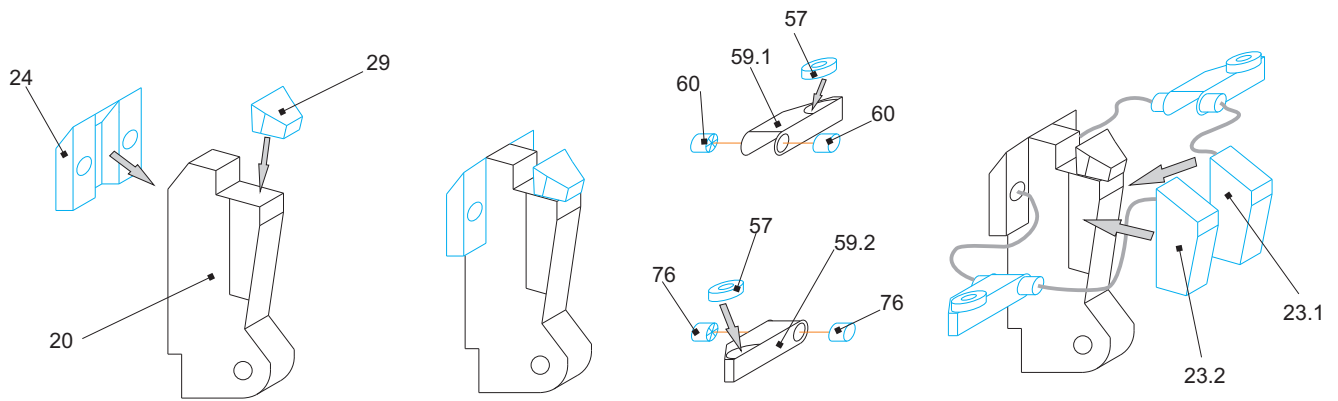
-  - вырезать отверстие;
-  - место крепления вала;
-  - вырезать лепестки внутри отверстия;
-  - согнуть угол наружу;
-  - согнуть угол внутрь;
-  - вырезать по линии;

Developed by Pavel Dmitriev.  
support: [isr3@mail.ru](mailto:isr3@mail.ru)

**Помощь проекту:**  
электронный счет:  
Яндекс-деньги: 41001457371443

# Инструкция по сборке

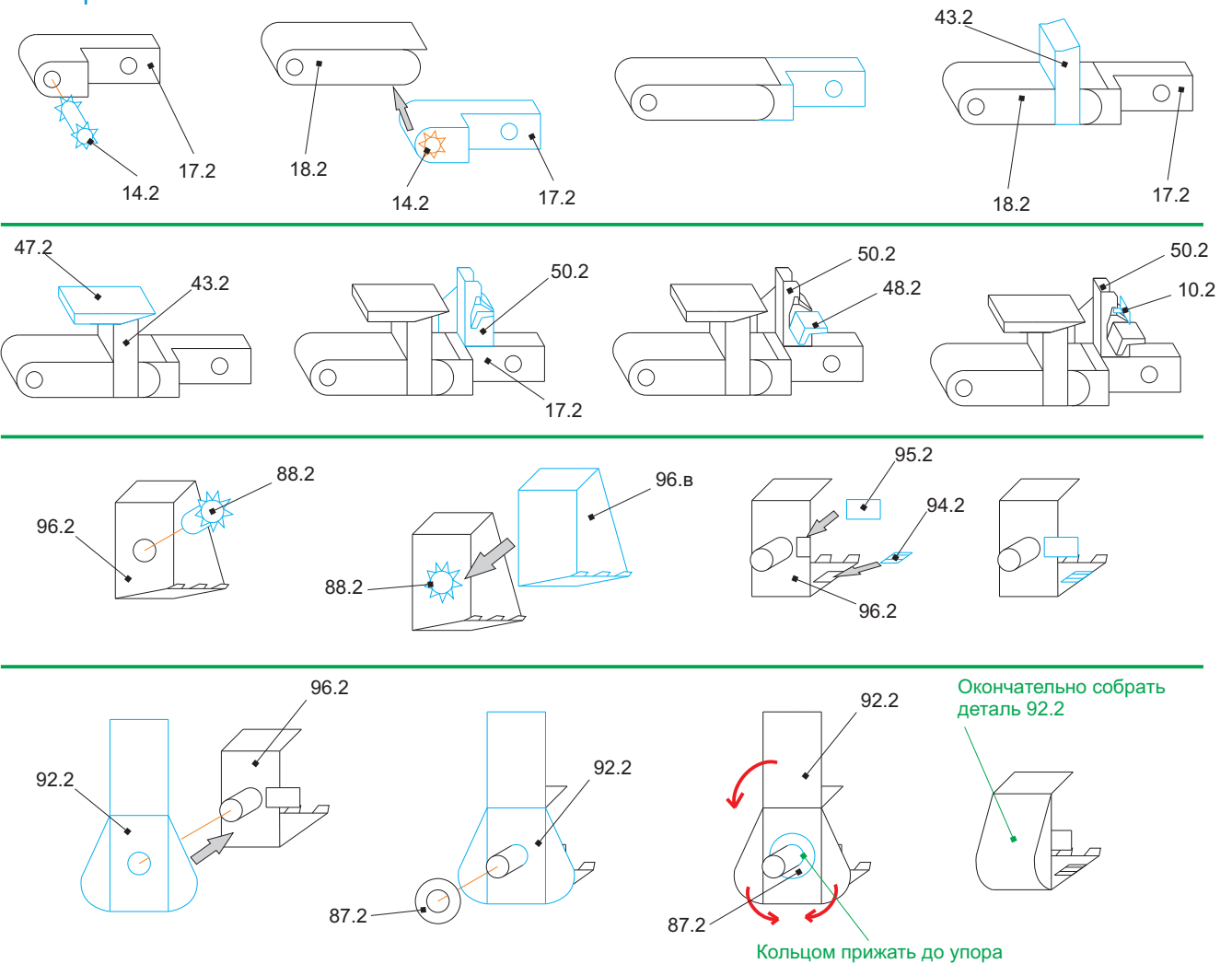
## 1. Сборка тела

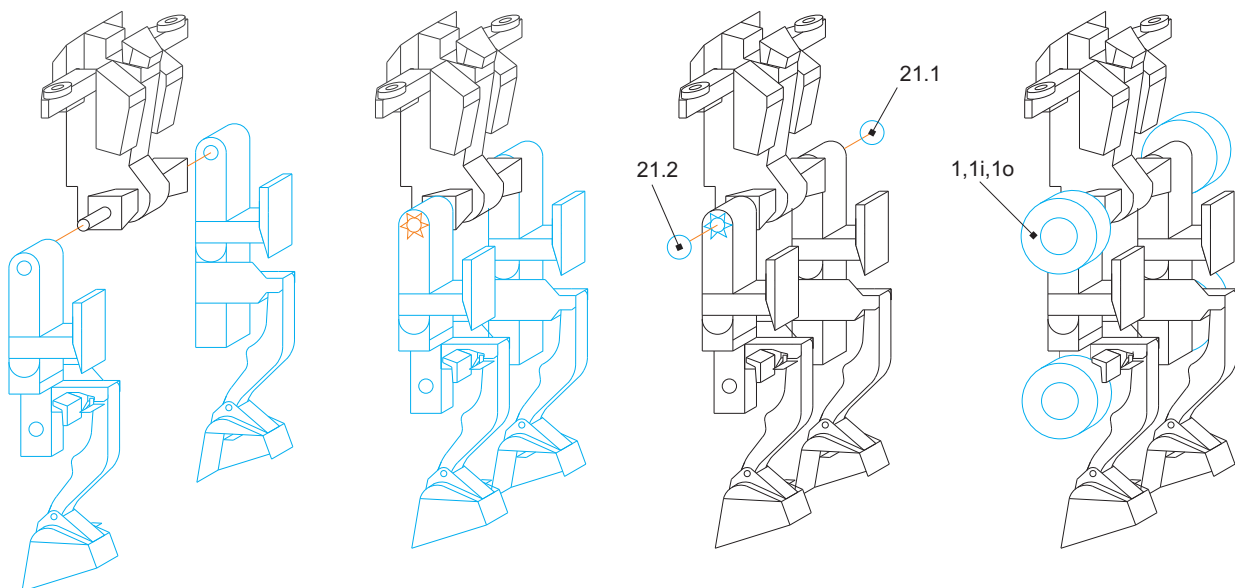
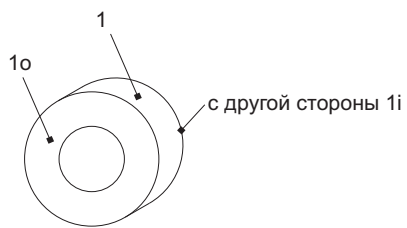
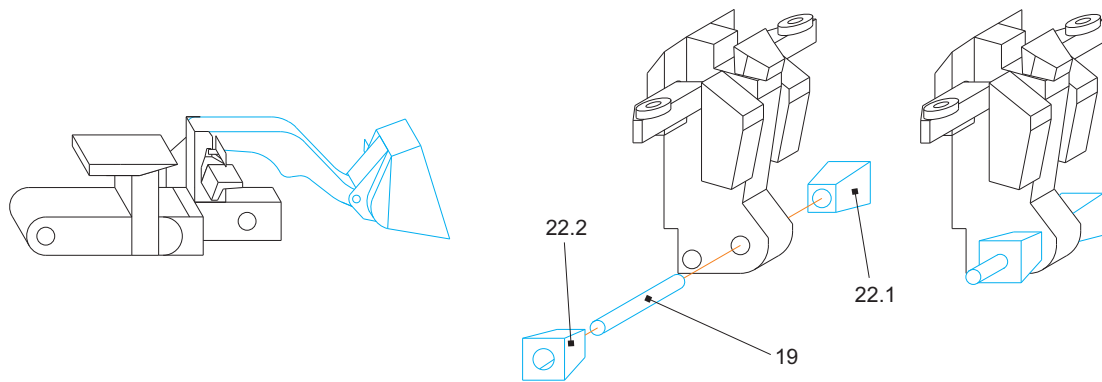
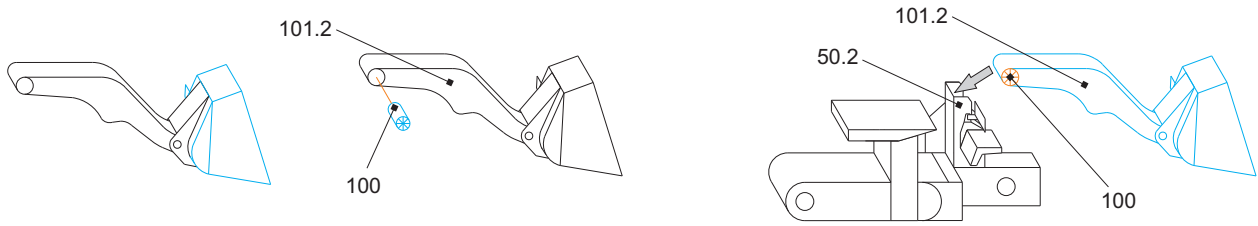
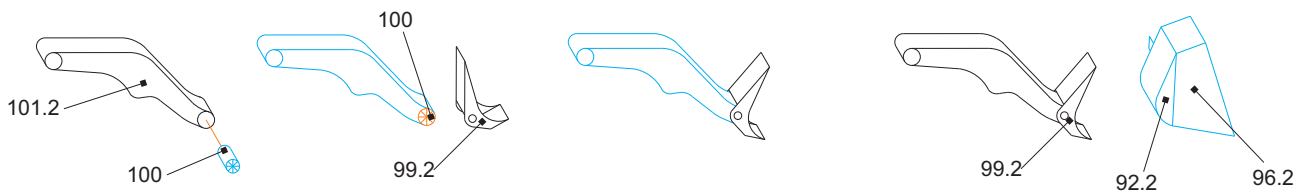


предварительный результат

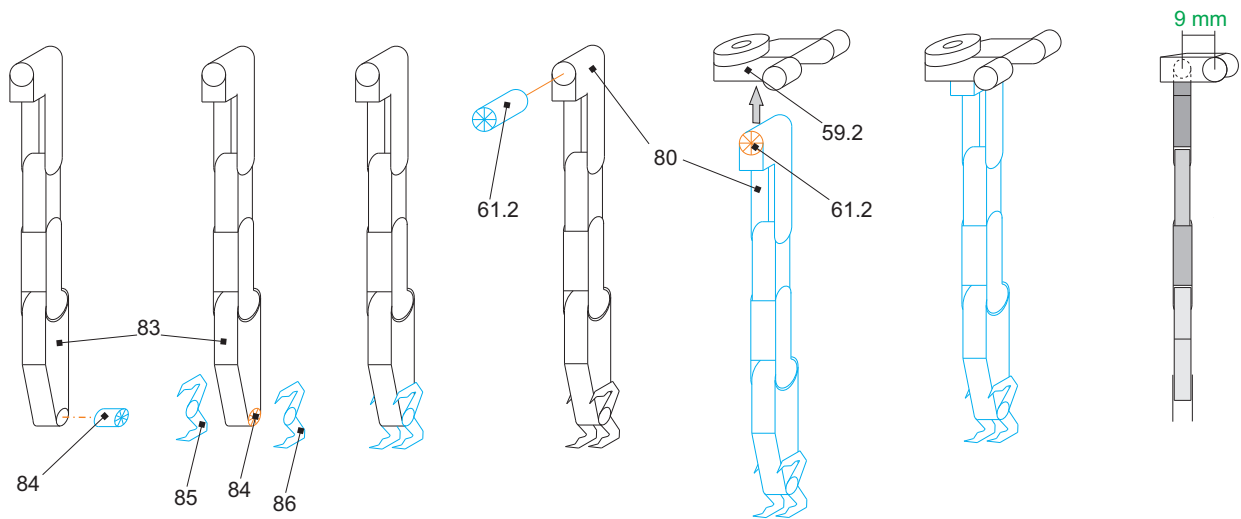
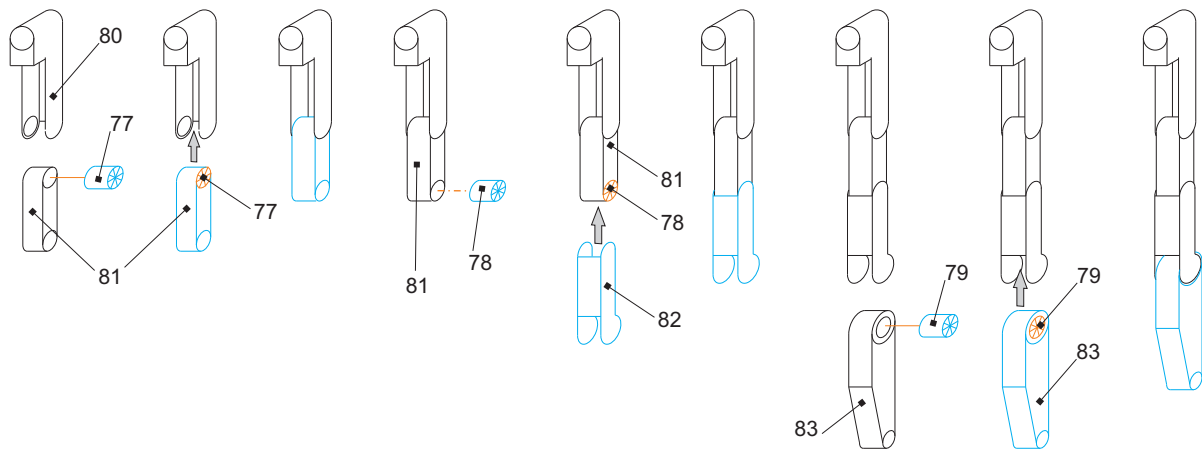


## 2. Сборка ног

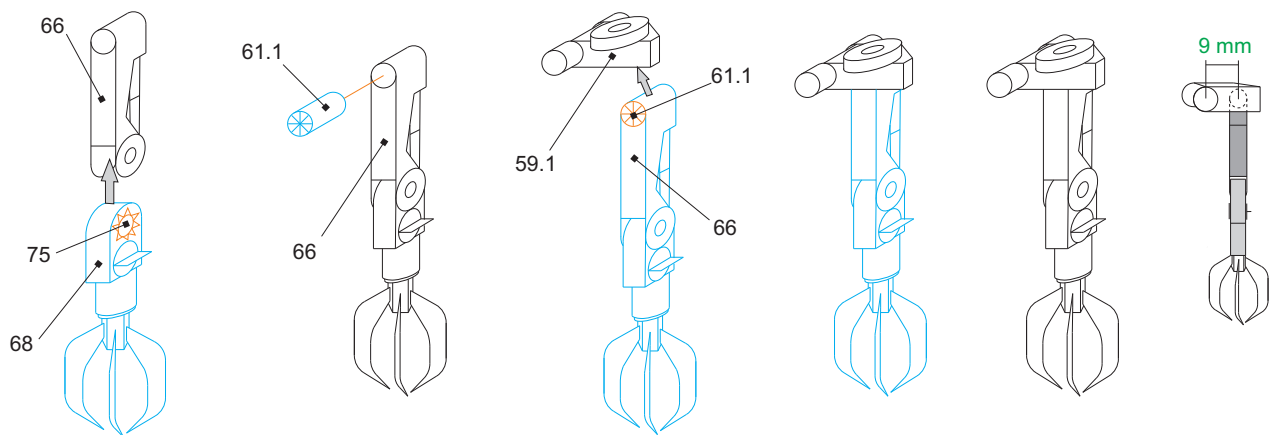
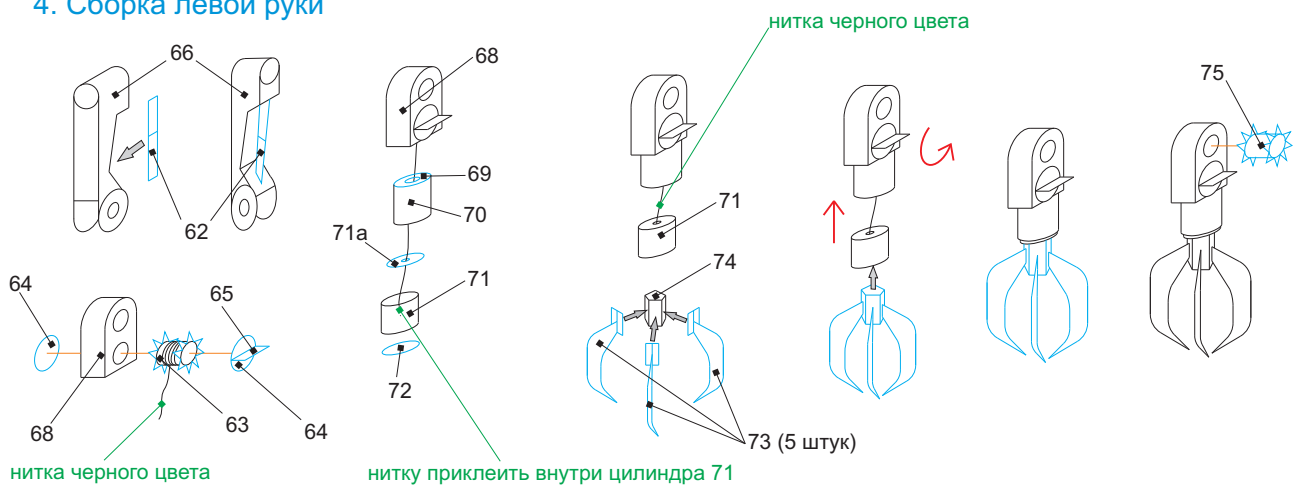




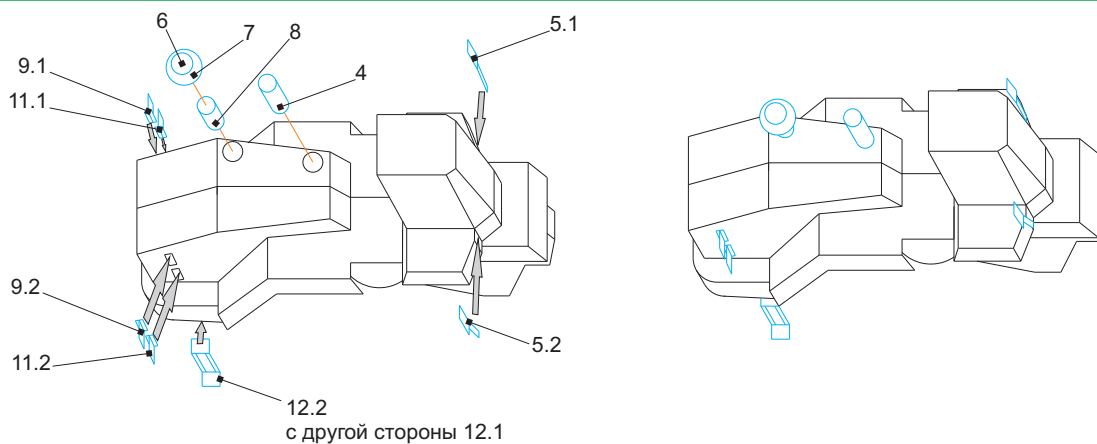
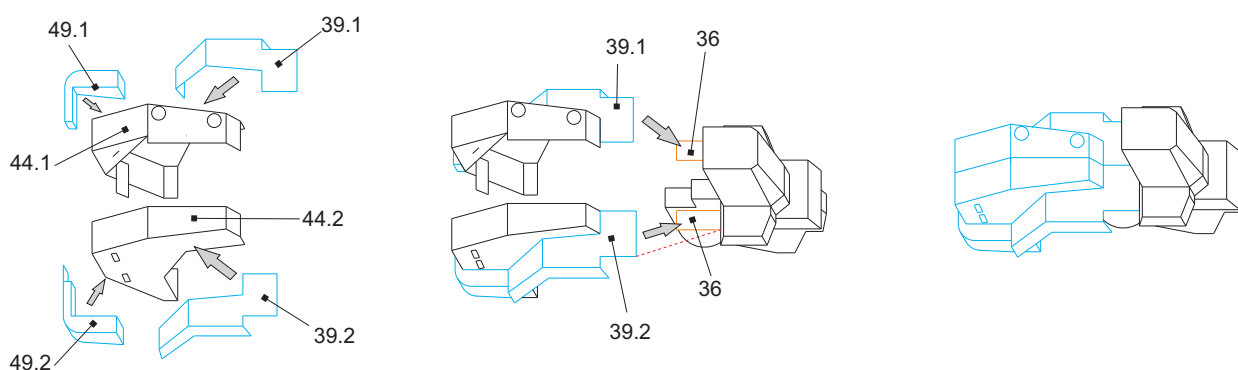
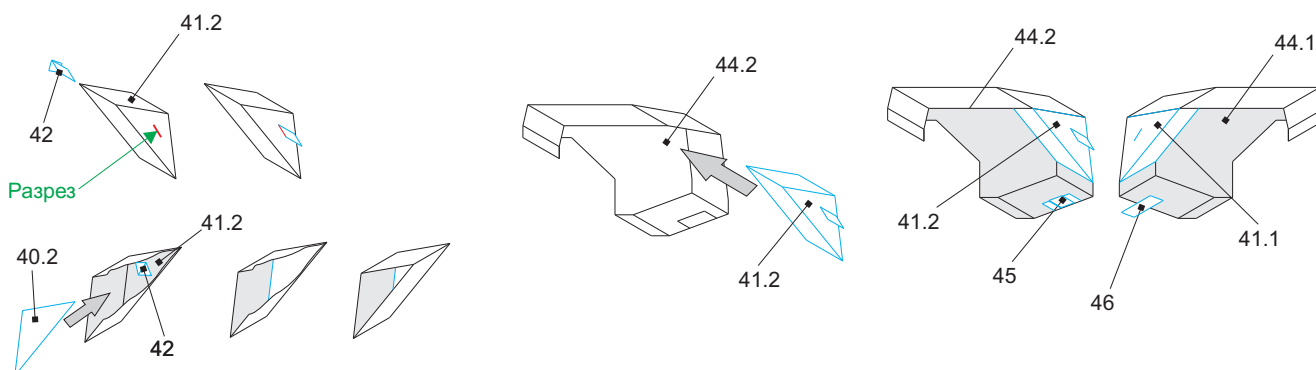
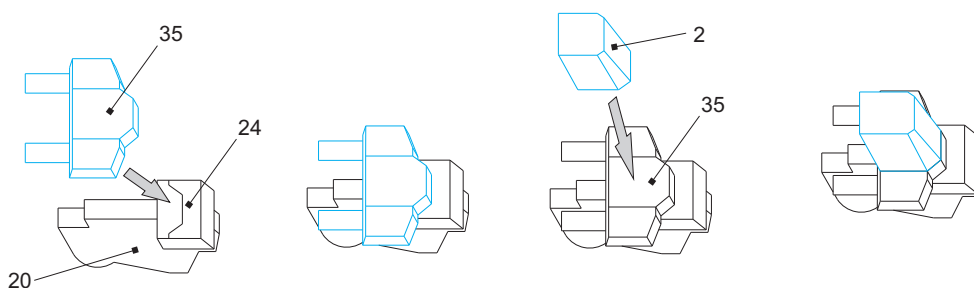
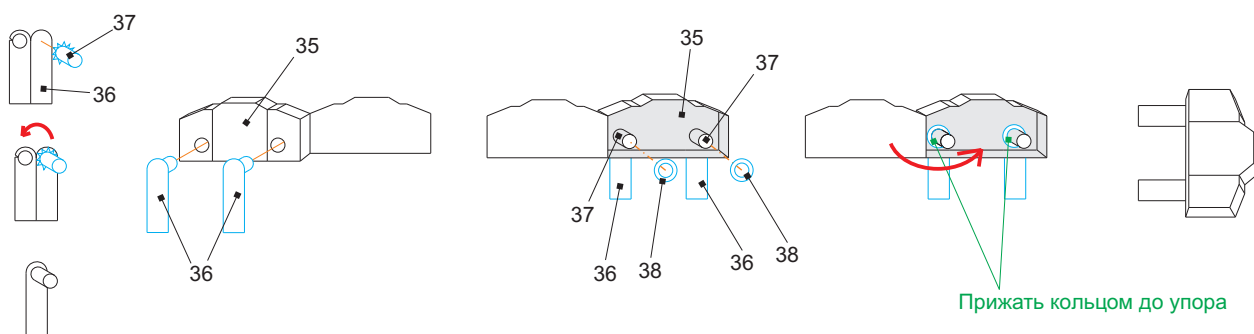
### 3. Сборка правой руки



### 4. Сборка левой руки



### 5. Сборка корпуса (руки и ноги условно не показаны)



## 6. Сборка ковша

