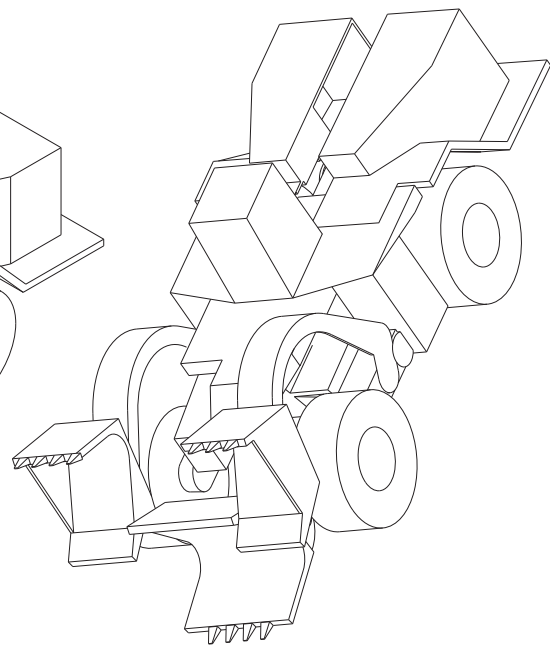
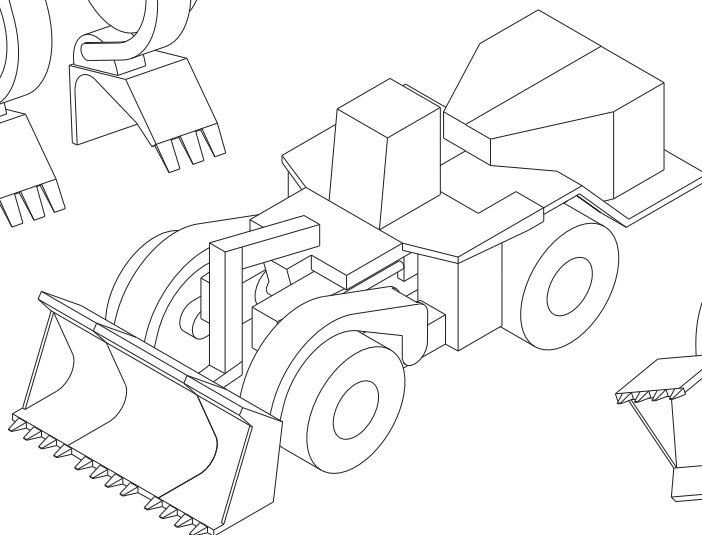
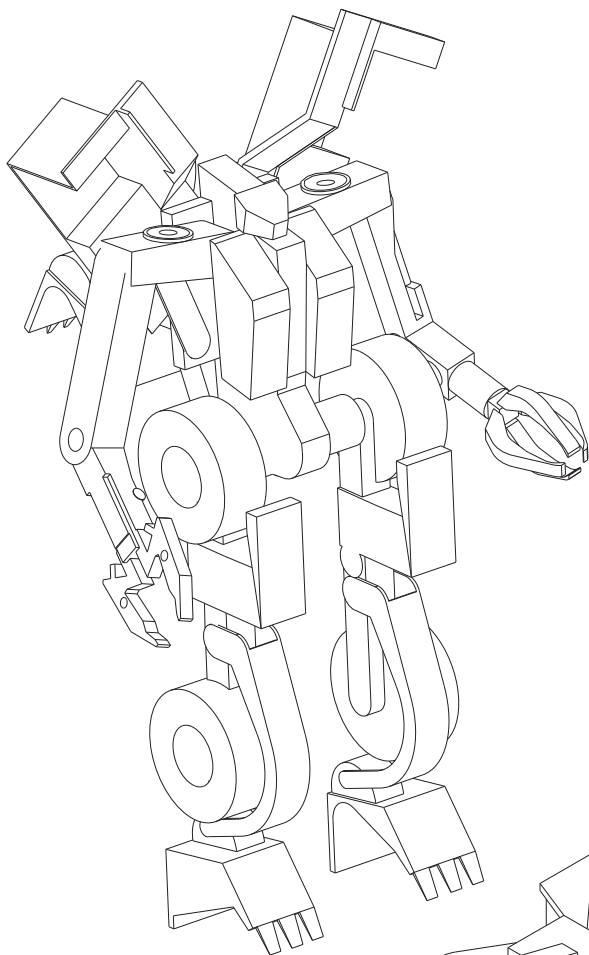








TRANSFORMERS

Scrapper v 2.0



Условные обозначения:

-  - вырезать отверстие;
-  - место крепления вала;
-  - вырезать лепестки внутри отверстия;
-  - согнуть угол наружу;
-  - согнуть угол внутрь;
-  - вырезать по линии;

Developed by Pavel Dmitriev.
support: isr3@mail.ru

Помощь проекту:
электронный счет:
Яндекс-деньги: 41001457371443

