

# ペーパークラフト エルエヌジー フローラ 組み立て方説明書

NYK キッズ ペーパークラフト『エルエヌジー フローラ』をダウンロードしていただきありがとうございます。LNG船「エルエヌジーフローラ」は「花の女神」という意味の名前を持つ、天然ガスを運ぶための船です。また、NYK キッズ ペーパークラフト シリーズは本物の船の800分の1の大きさで作られています。すべての船をそろえるとそれぞれの船の大きさの違いもお楽しみいただけます。

## 用意するもの

用紙（0.2mm くらいのアつい紙）  
はさみ  
ものさし  
竹ぐしなど、先のとがったもの  
カッターナイフ  
のり（セメダインや木工用ボンドなど）  
つまようじ（のりをつけるのに使用）



ナイフや、つまようじの先でケガなどしないよう十分注意して下さい。  
特に10才以下のお子様はかならず大人の方と一緒に作業して下さい。

## 組み立て記号



キリトリ線



谷折り線



山折り線

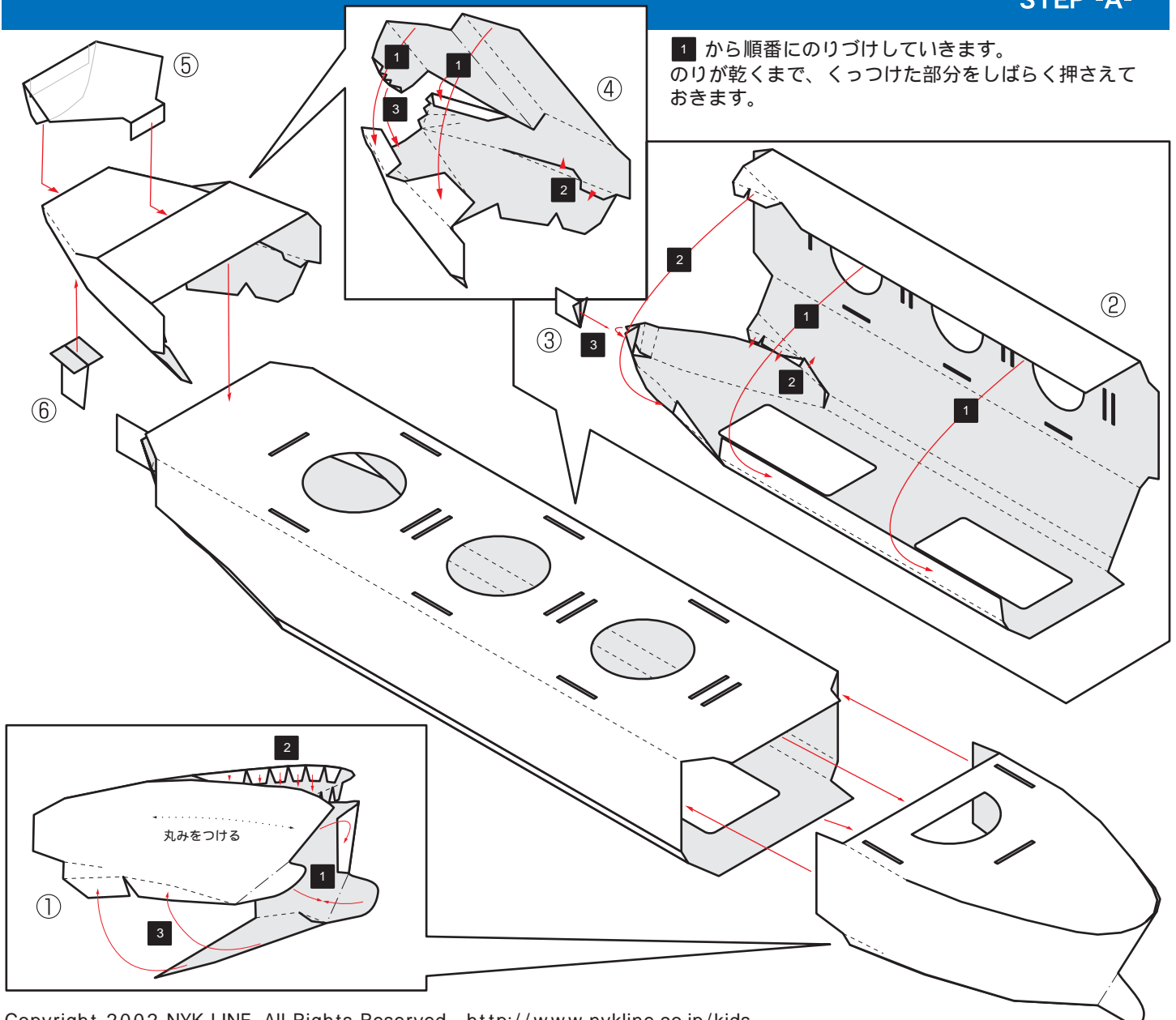


のりしろ

## 作業方法

- 1 部品をキリトリ線にそって、ていねいに切りはなします。切りこみや切りとる部分も忘れずに切ります。
- 2 山折り線、谷折り線にそって折り目をつけます。折り線を竹ぐしなど先のとがったもので、なぞってから折ると、きれいに折れます。
- 3 組み立て図を良く見て、組み立てます。

## STEP -A-

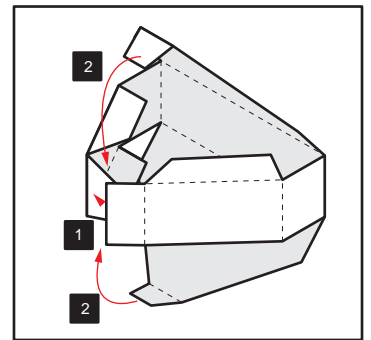
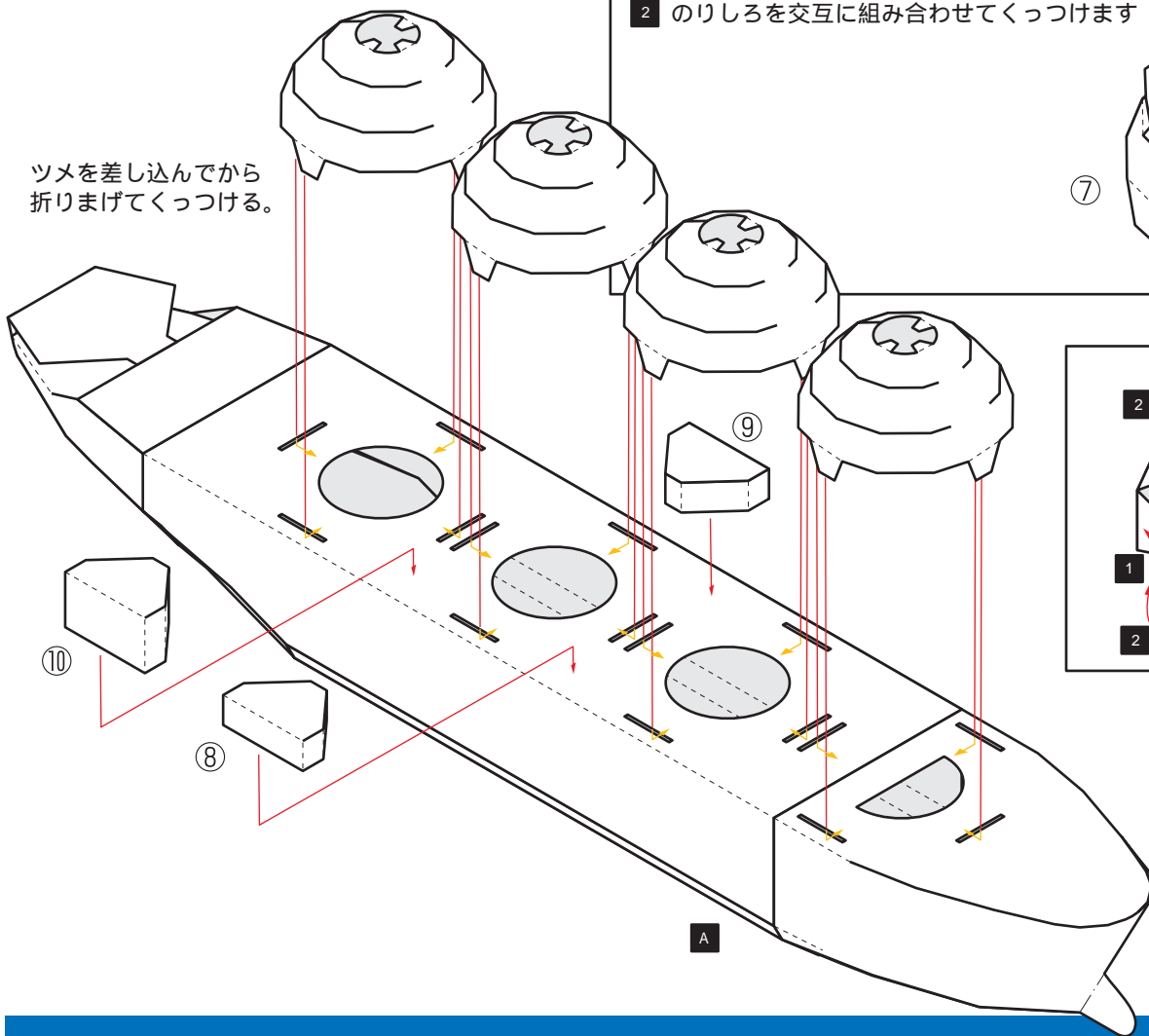


1 から順番にのりづけしていきます。  
のりが乾くまで、くっつけた部分をしばらく押さえておきます。

## STEP -B-

- 1 全体的に丸みをつけて、3つの輪を作ります
- 2 のりしろを交互に組み合わせてくっつけます

ツメを差し込んでから  
折りまげてくっつける。

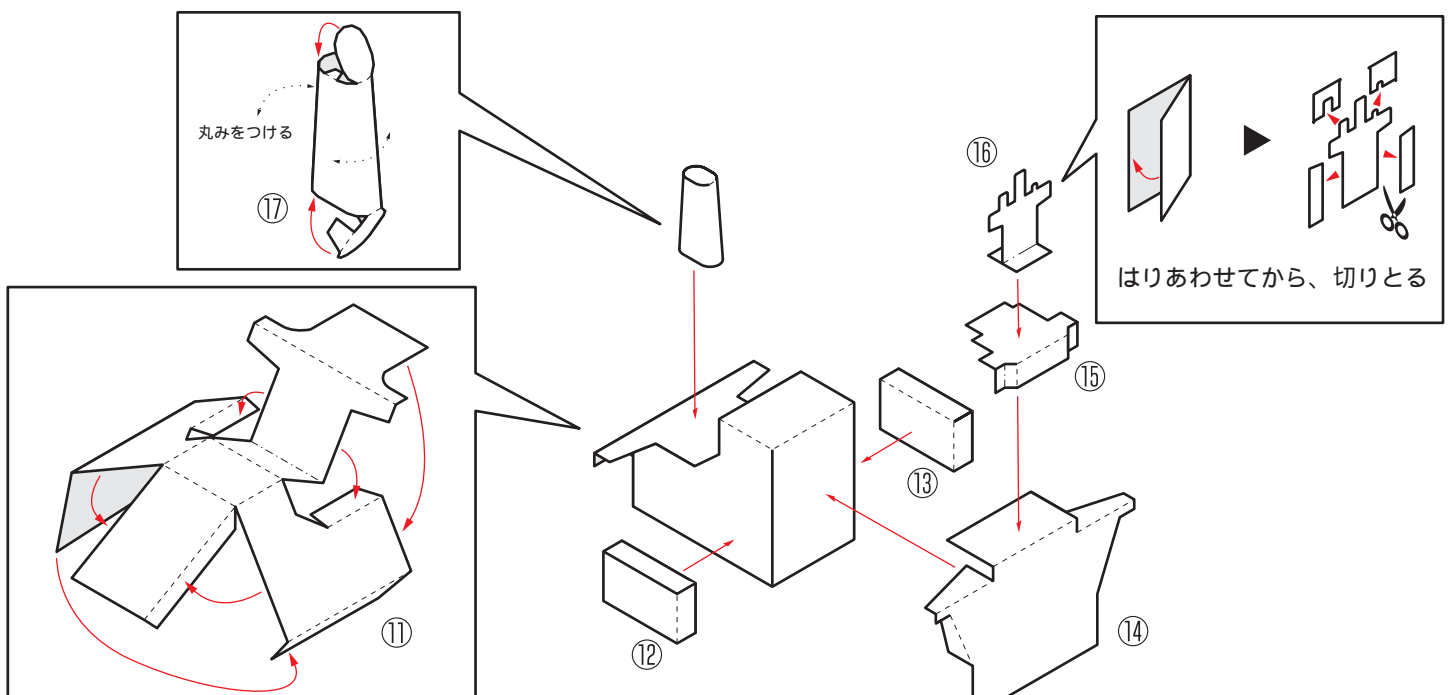


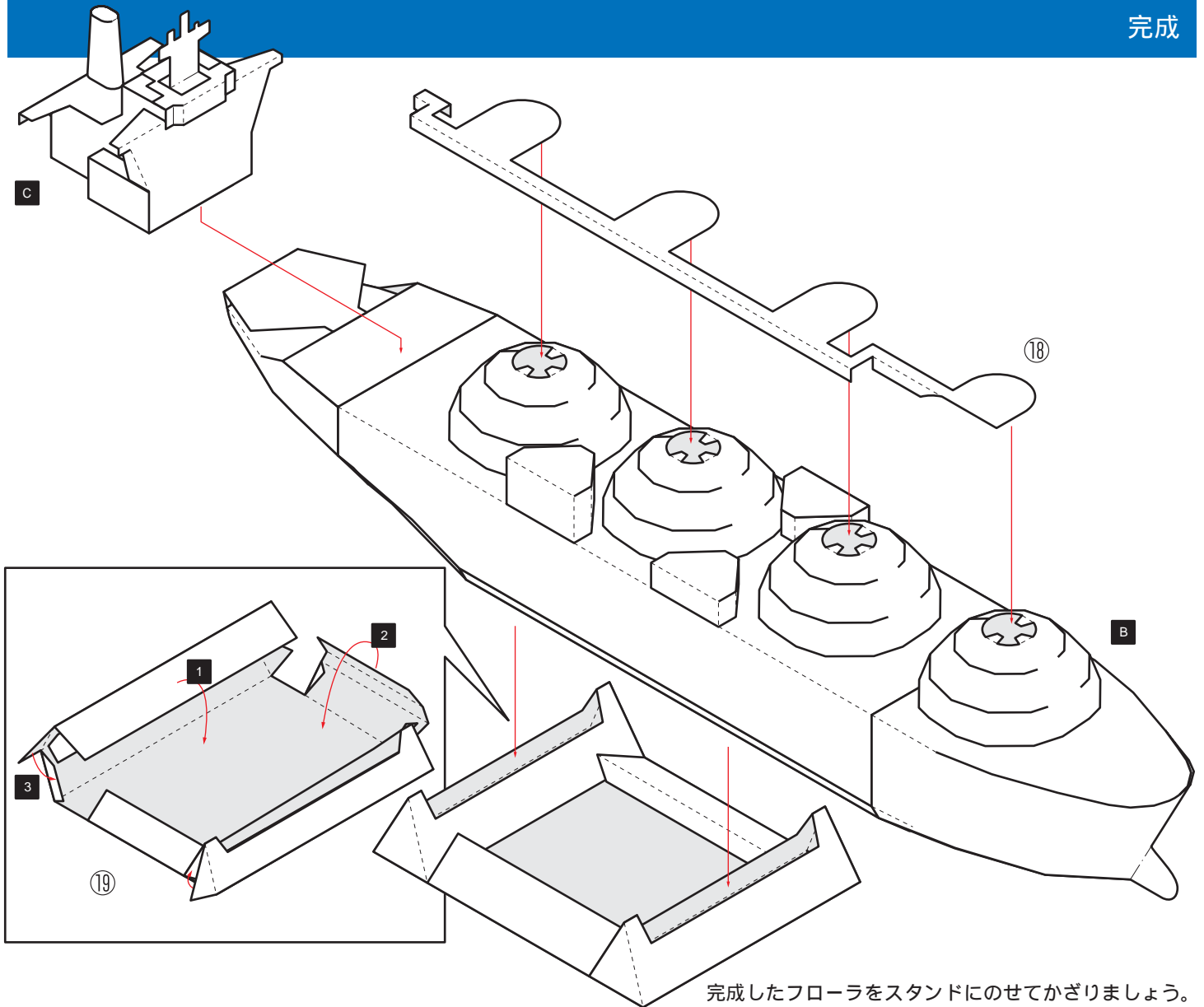
## STEP -C-

丸みをつける

17

はりあわせてから、切りとる

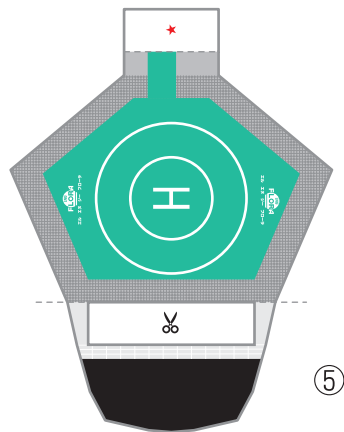
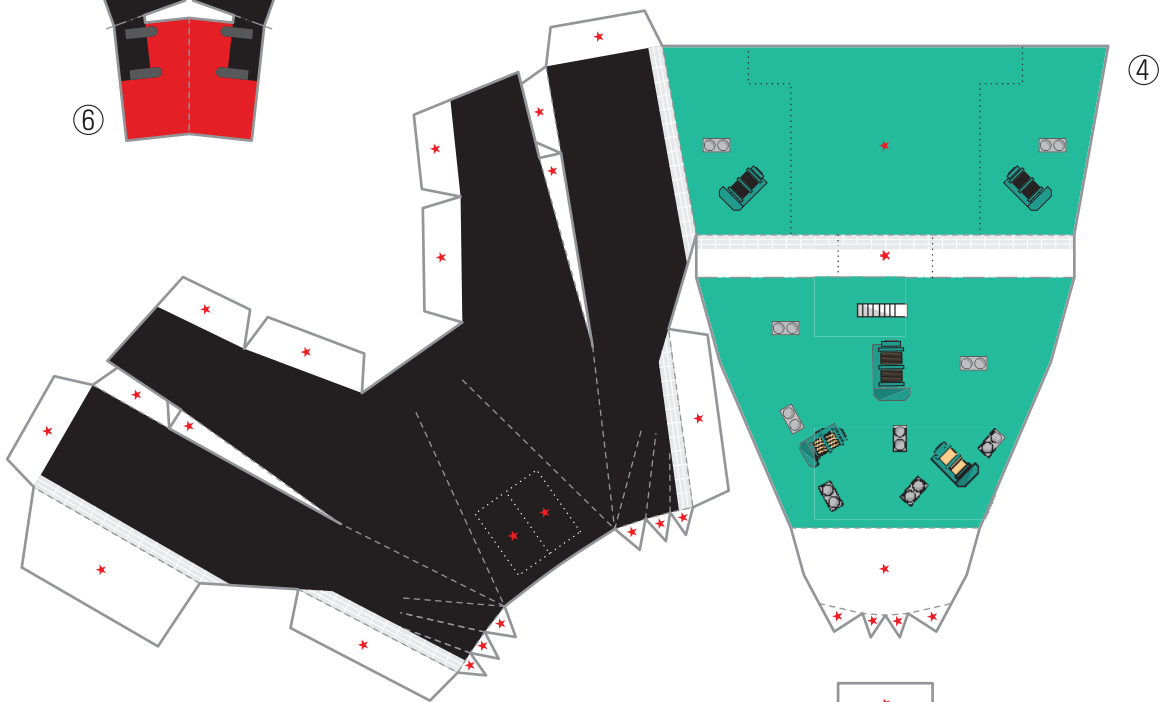
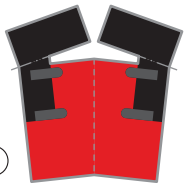
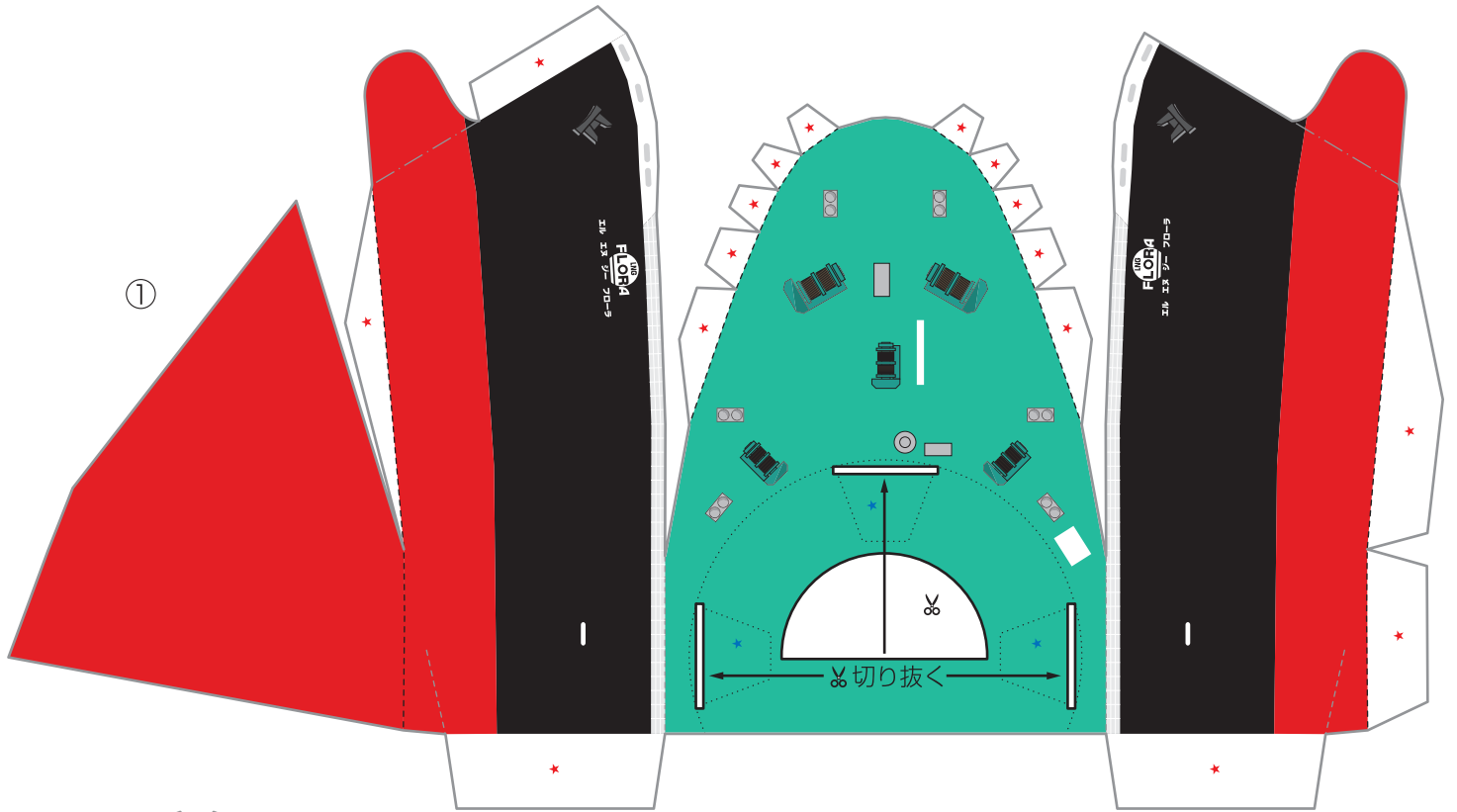




完成したフローラをスタンドにのせてかざりましょう。

完成写真





②

